

Wiringkit

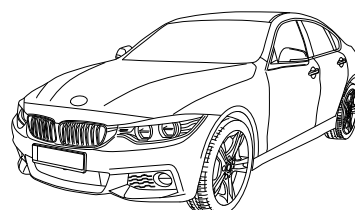
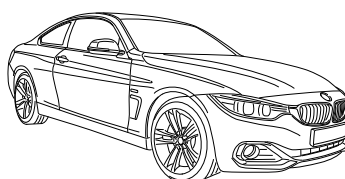
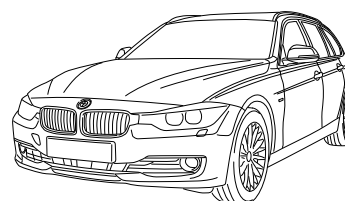
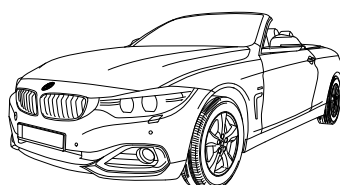
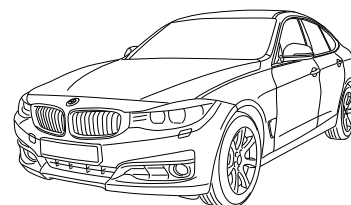
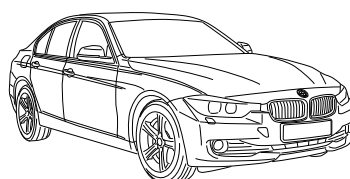


- D Einbauanleitung
- GB Installation instructions
- F Consignes de montage
- NL Montagehandleiding
- DK Montagevejledning
- N Monteringsinstruksjon
- S Installationsanvisning
- FIN Asennusohje
- I Istruzioni per il montaggio
- E Instrucciones de montaje
- P Instruções de montagem
- GR Οδηγίες εγκατάστασης
- CZ Návod k montáži
- SLO Navodilo za vgradnjo
- SK Montážny návod
- PL Instrukcja montażu
- TR Montaj talimatı
- H Beépítési útmutató
- HR Upute o ugradnji
- BUL Инструкция за монтаж
- RO Instrucțiuni de montaj
- RU Инструкция по монтажу и установке
- LT Montavimo informacija
- LV Iemontēšanas pamācība
- EST Paigaldusjuhend

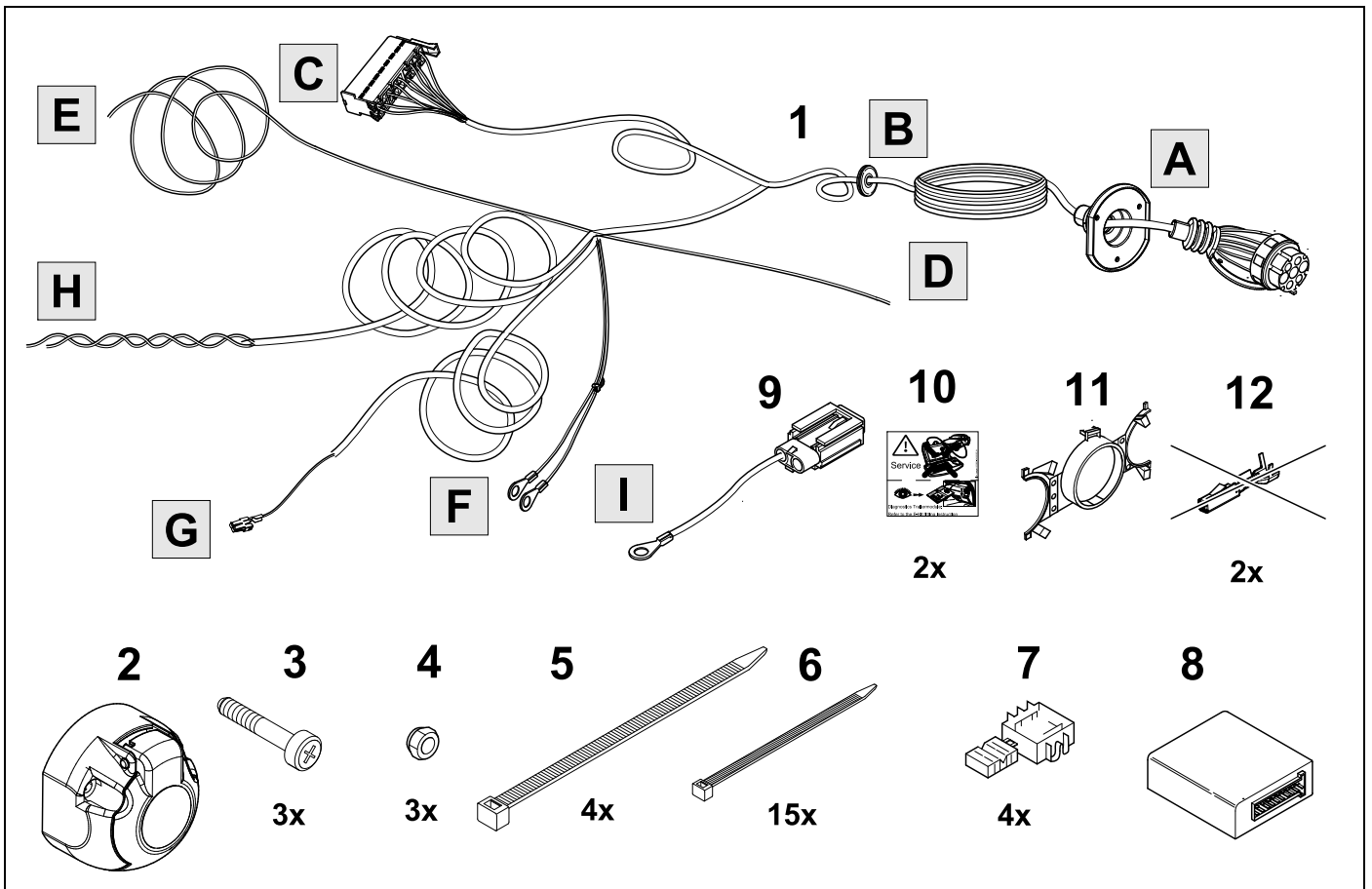
703463

BMW

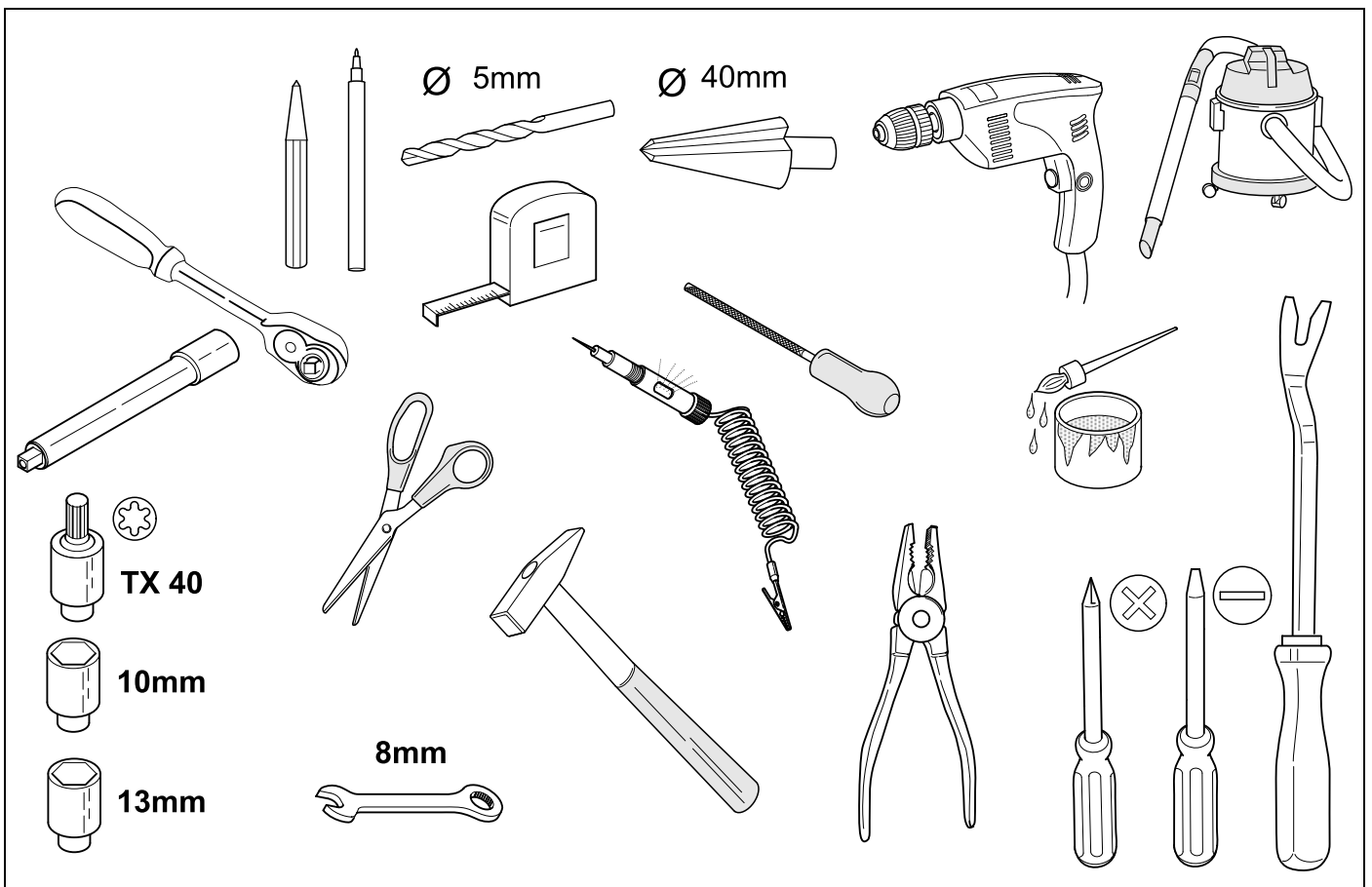
- **3-Serie Lim/Touring F30 / F31** 03/14 >>
- **3-Serie Gran Turismo F34** 03/14 >>
- **4-Serie Coupe/Cabrio F32/F33** 03/14 >>
- **4-Serie Gran Coupe F36** 06/14 >>



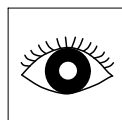
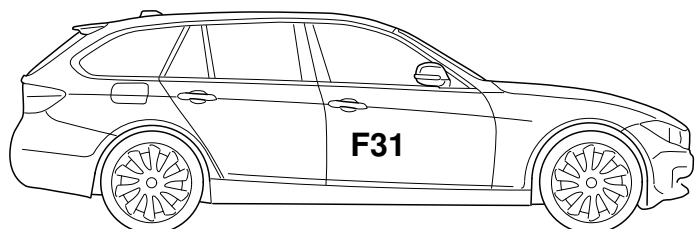
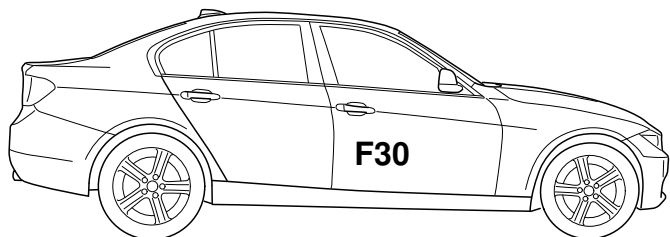
KIT



TOOLS



OVERVIEW



1

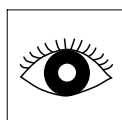
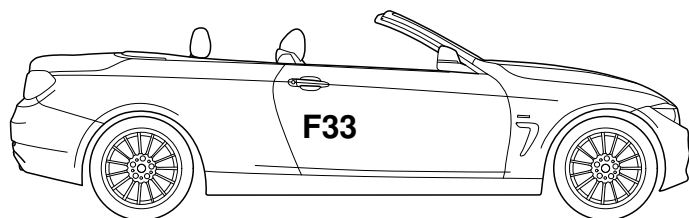
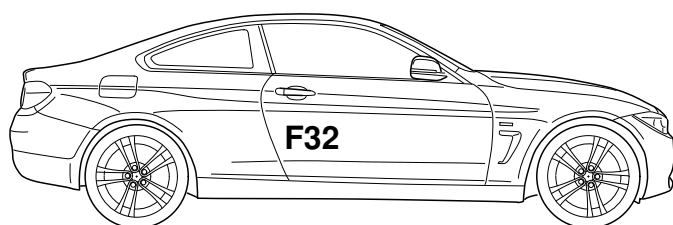
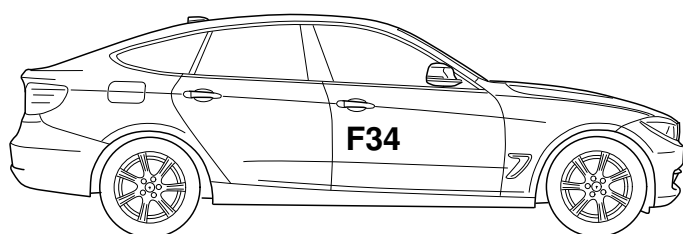
-

11

21

-

42



1

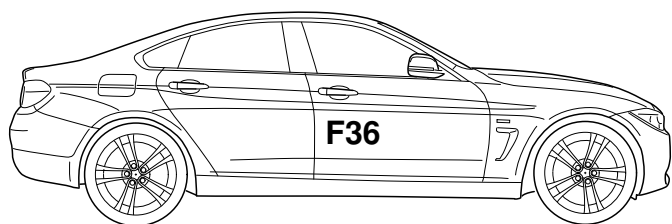
-

2

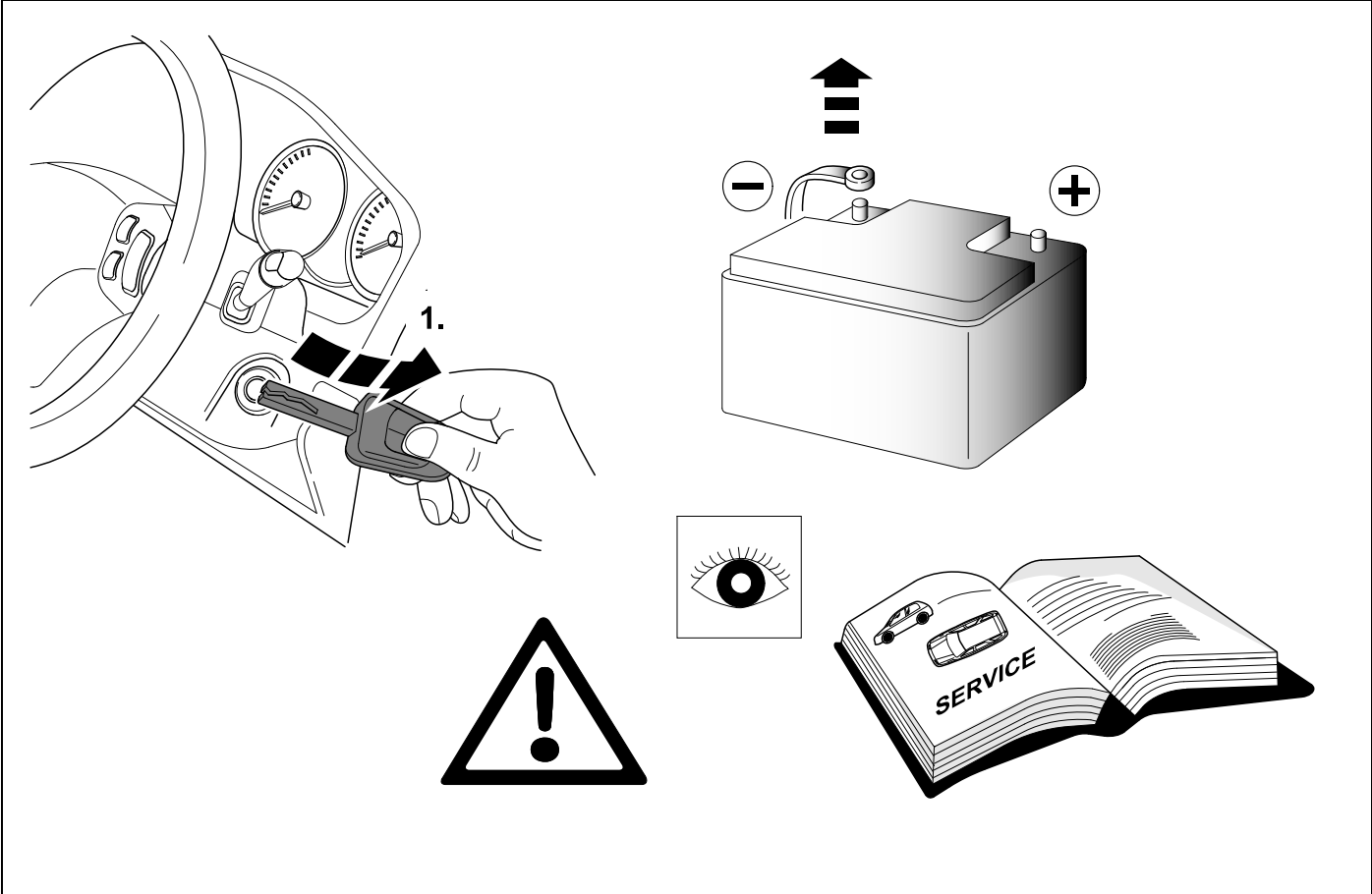
12

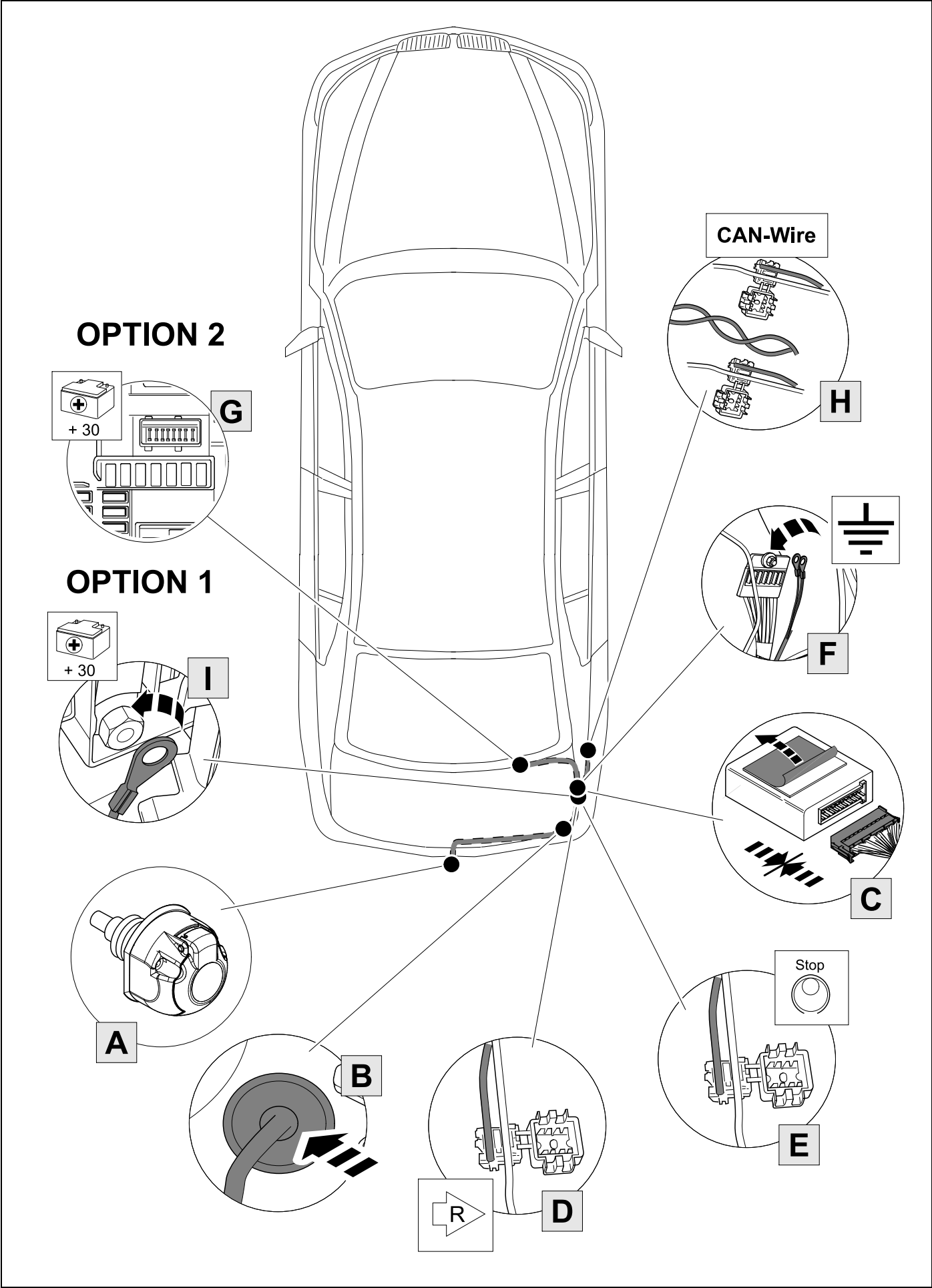
-

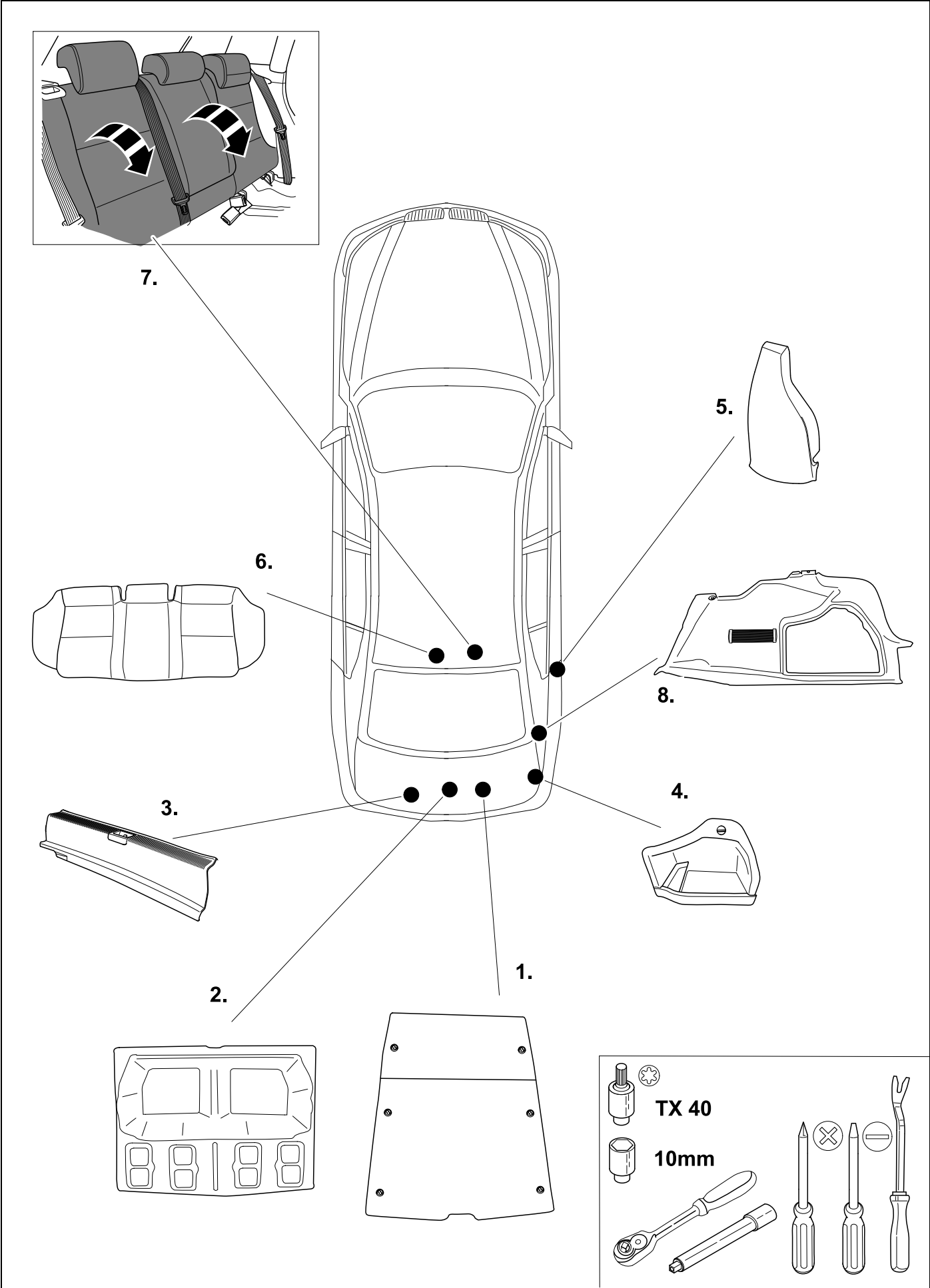
42

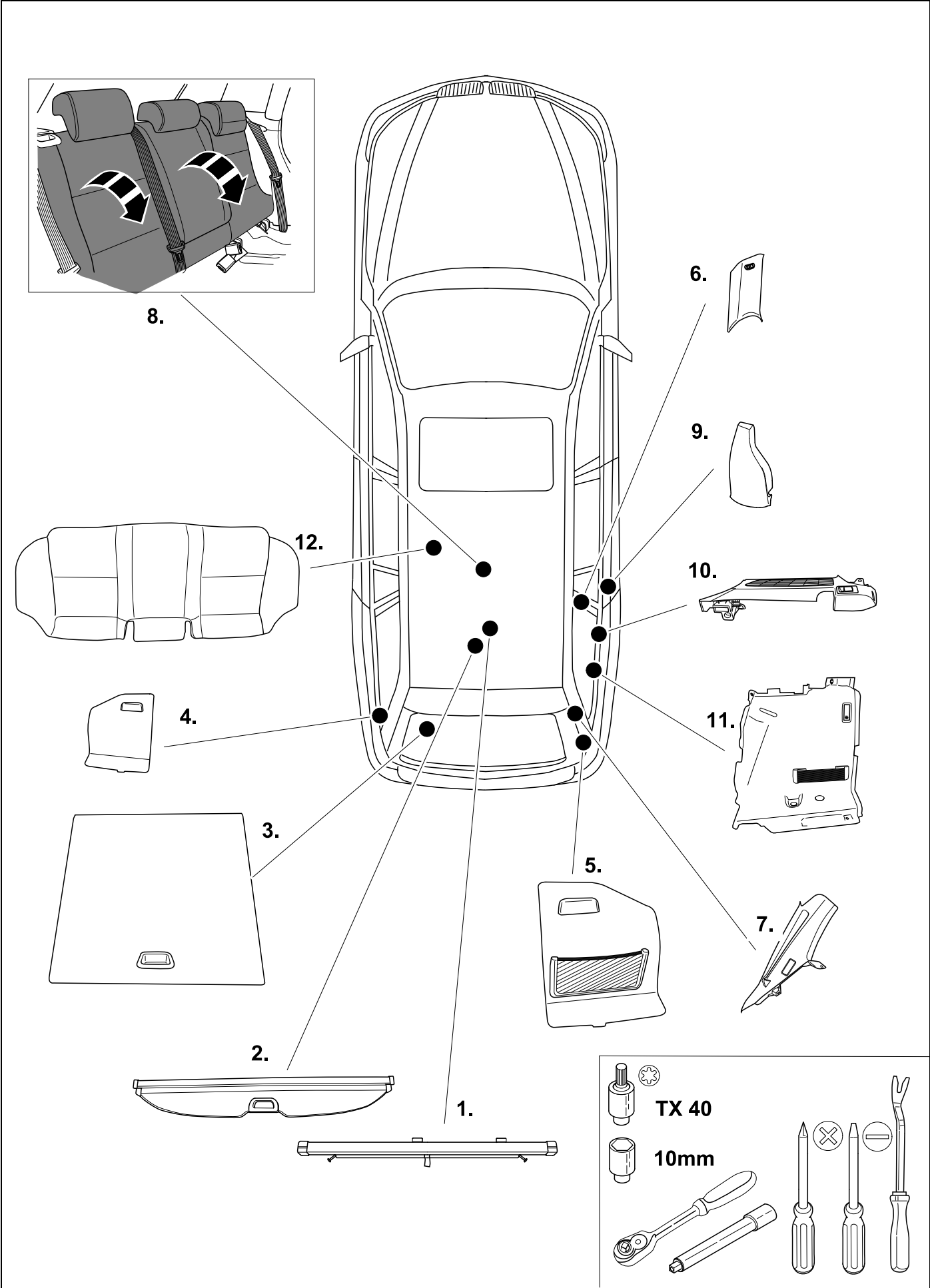


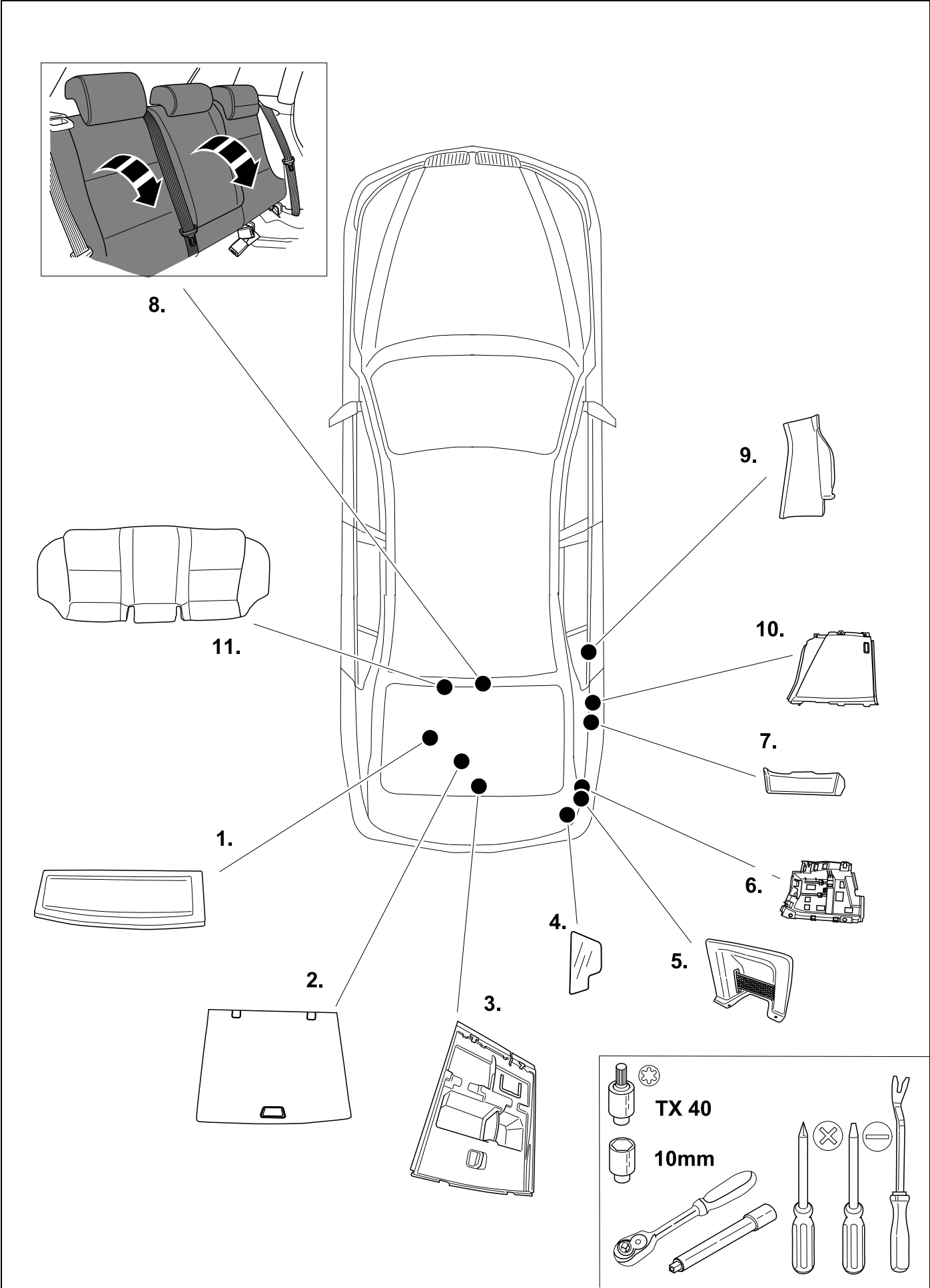
1





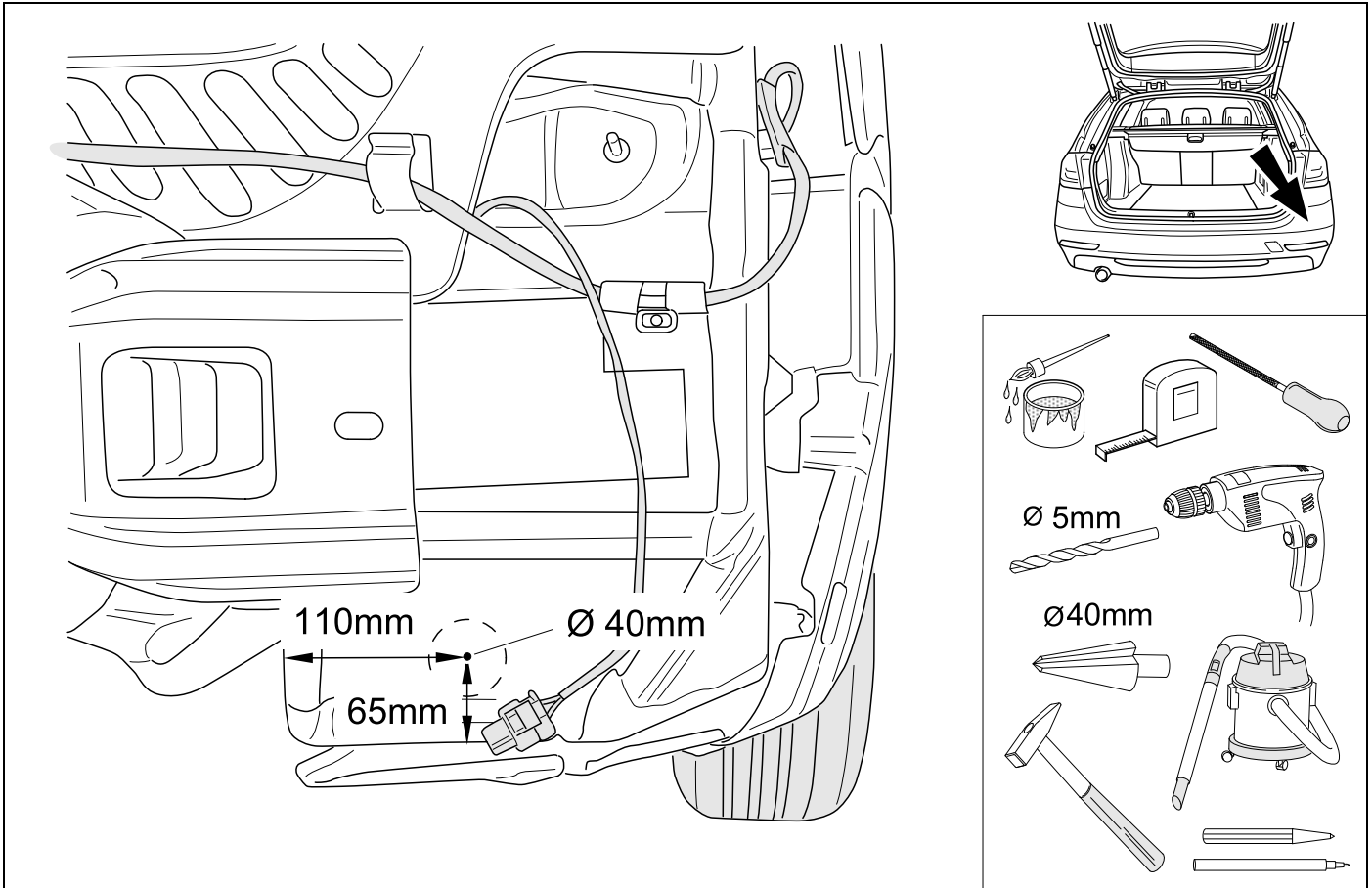






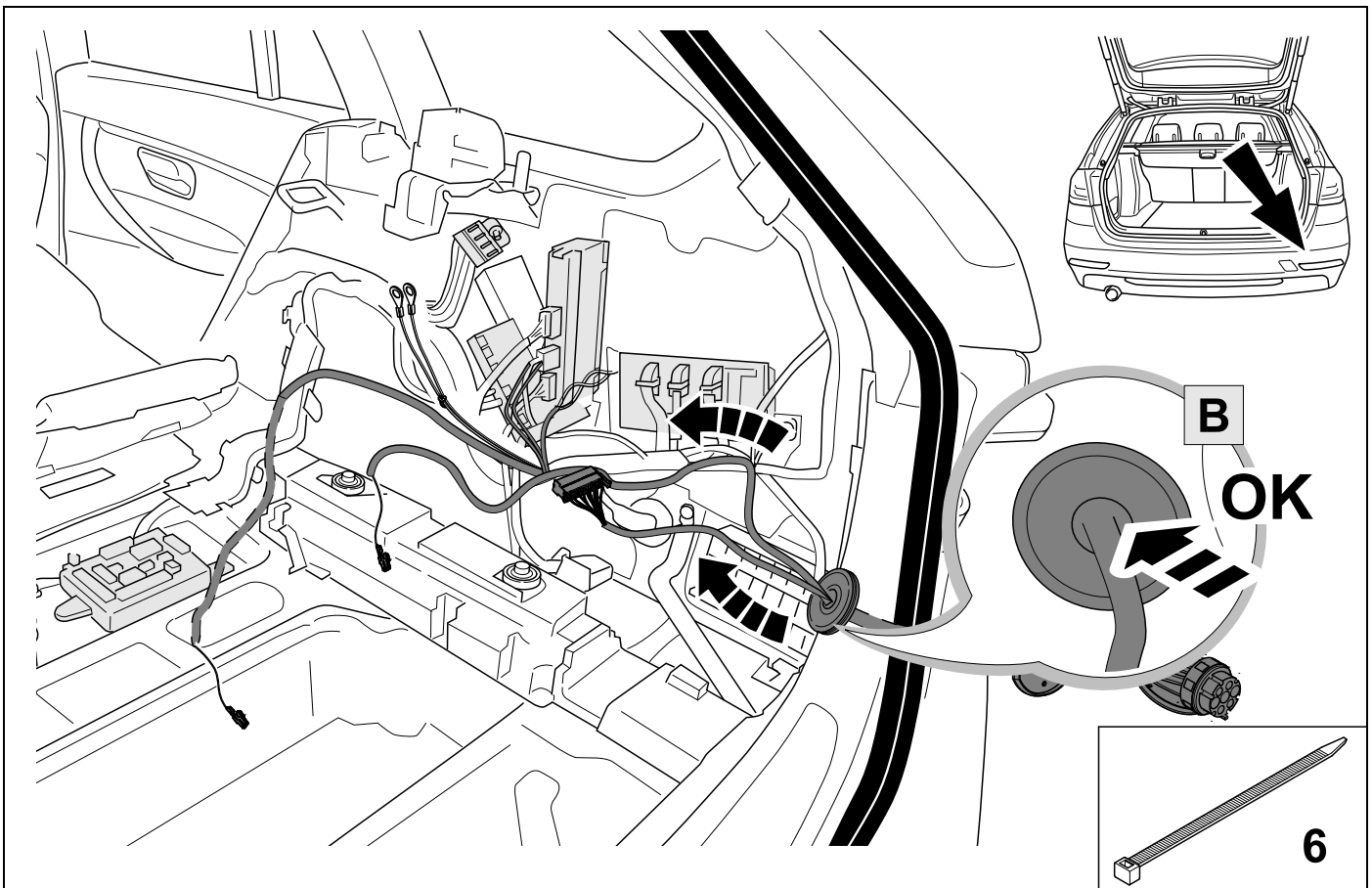
6

F30 / F31 / F34



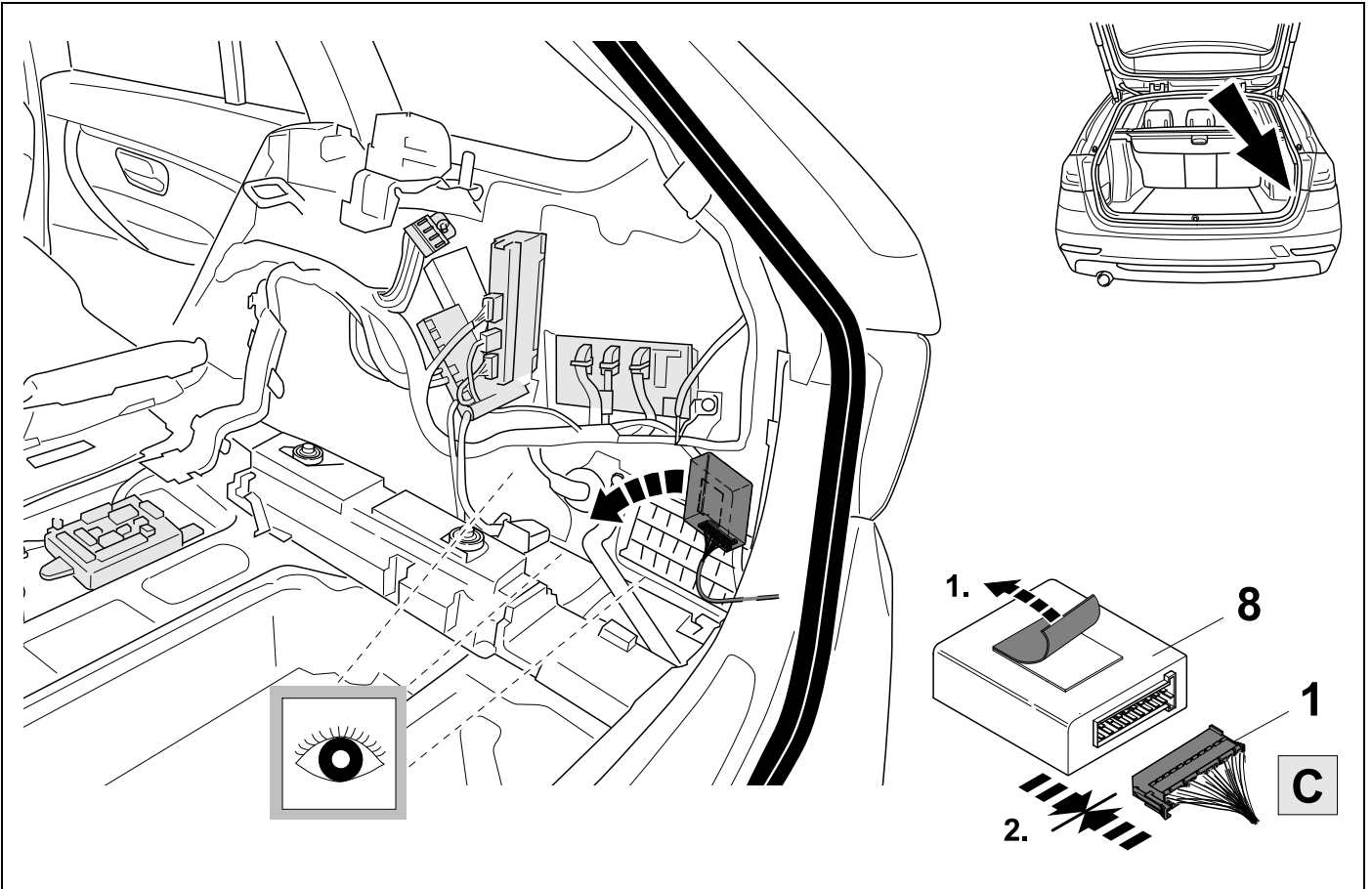
7

F30 / F31 / F34



8

F30 / F31 / F34

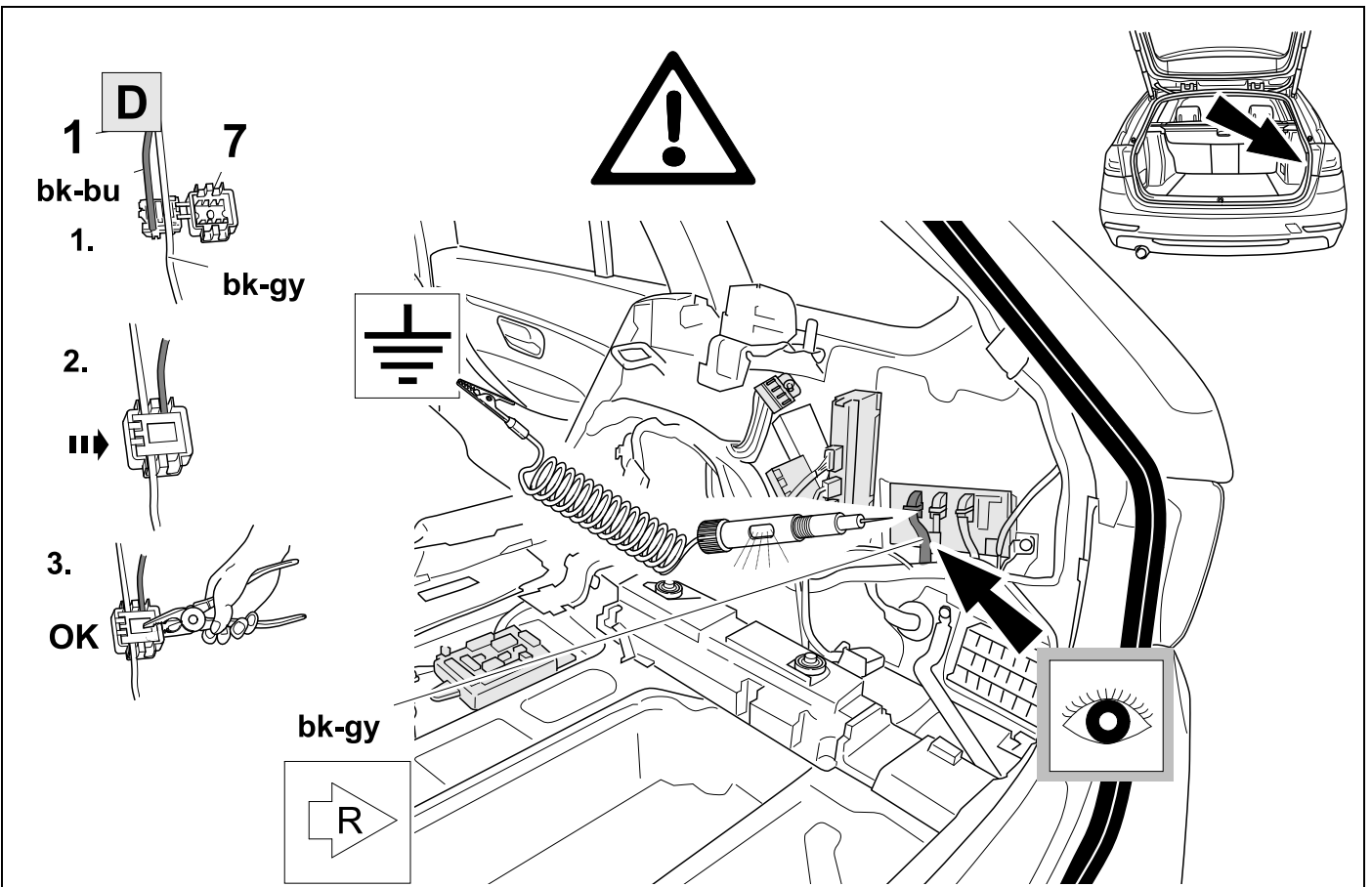


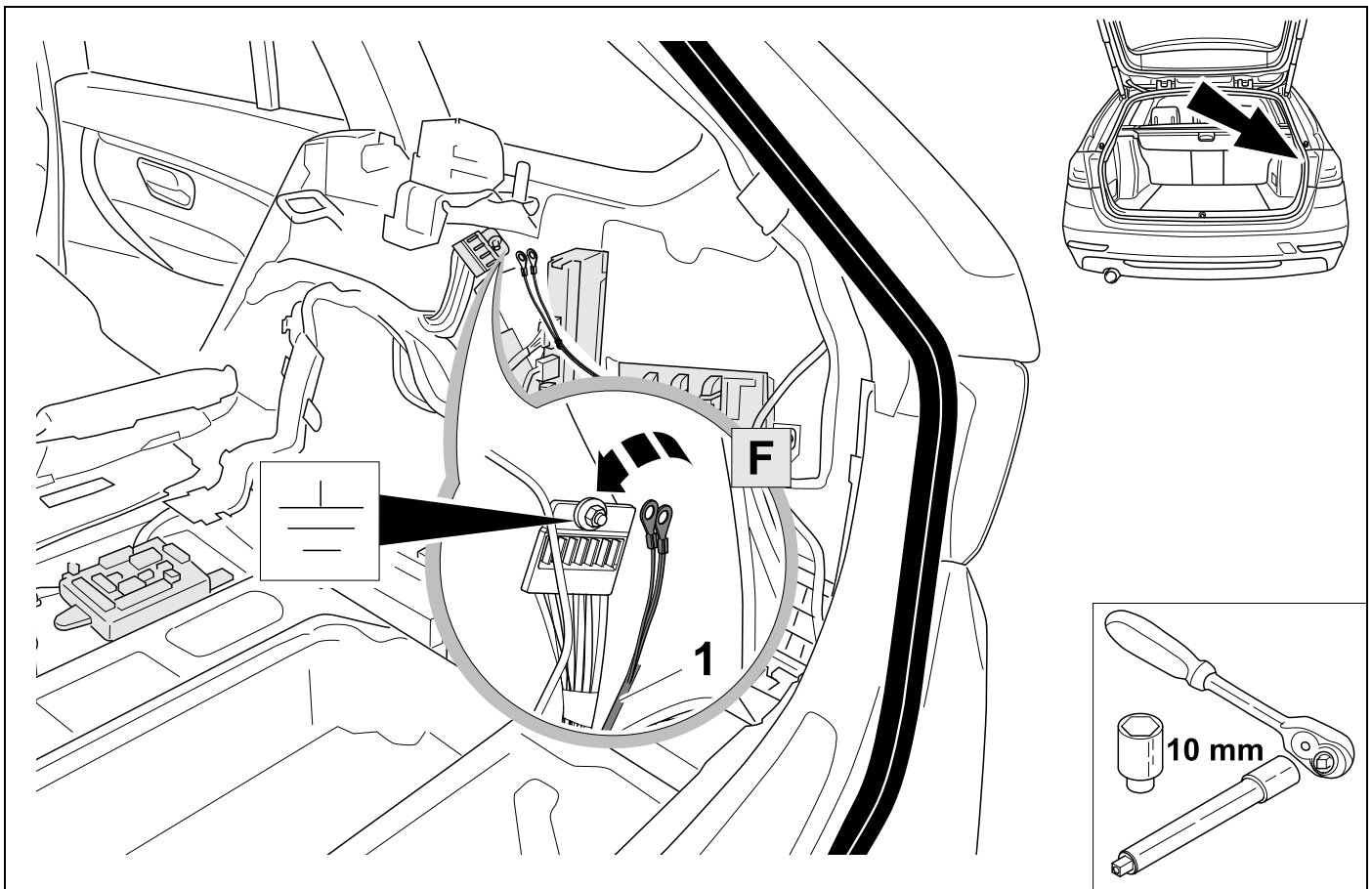
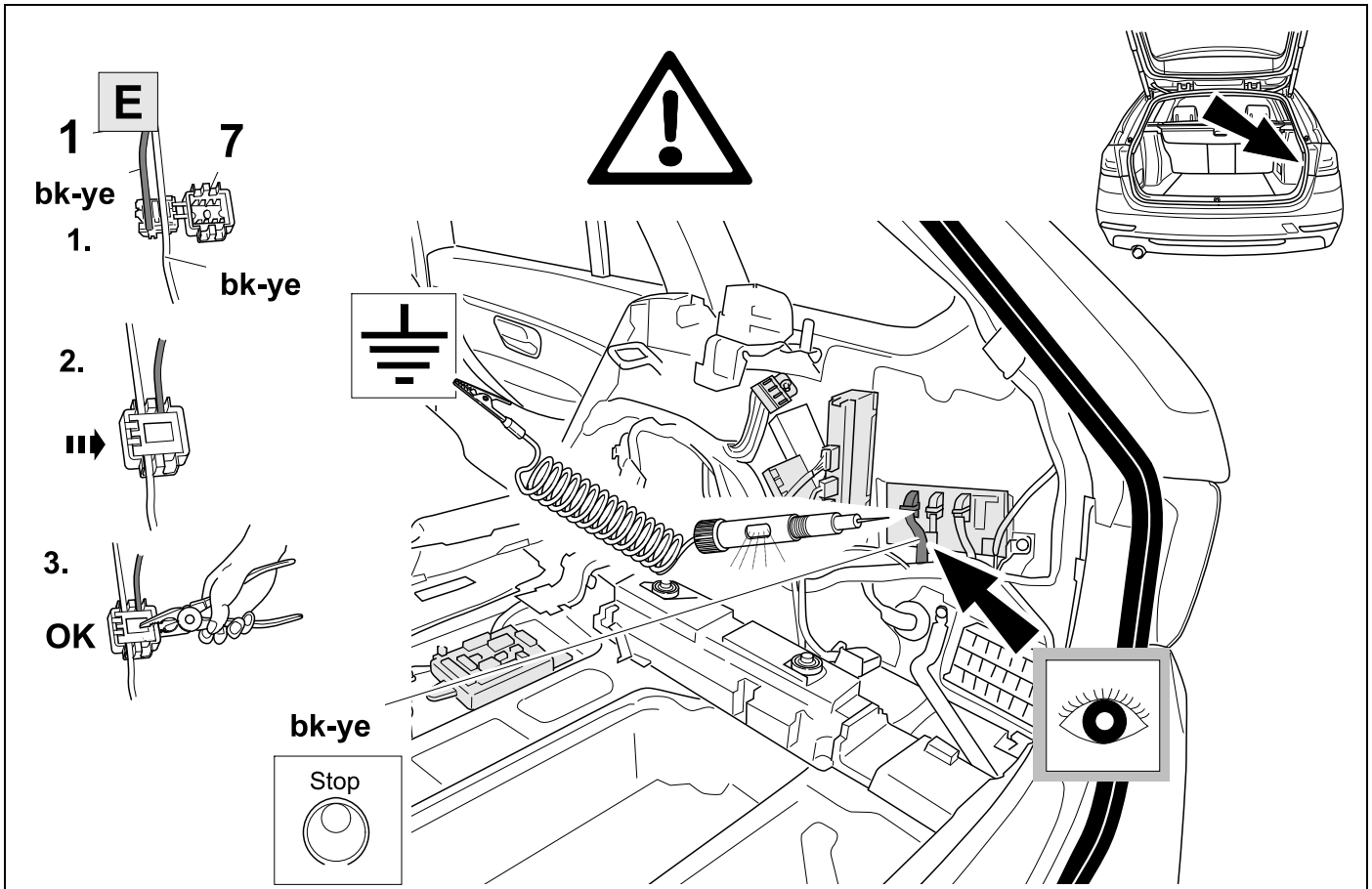
9

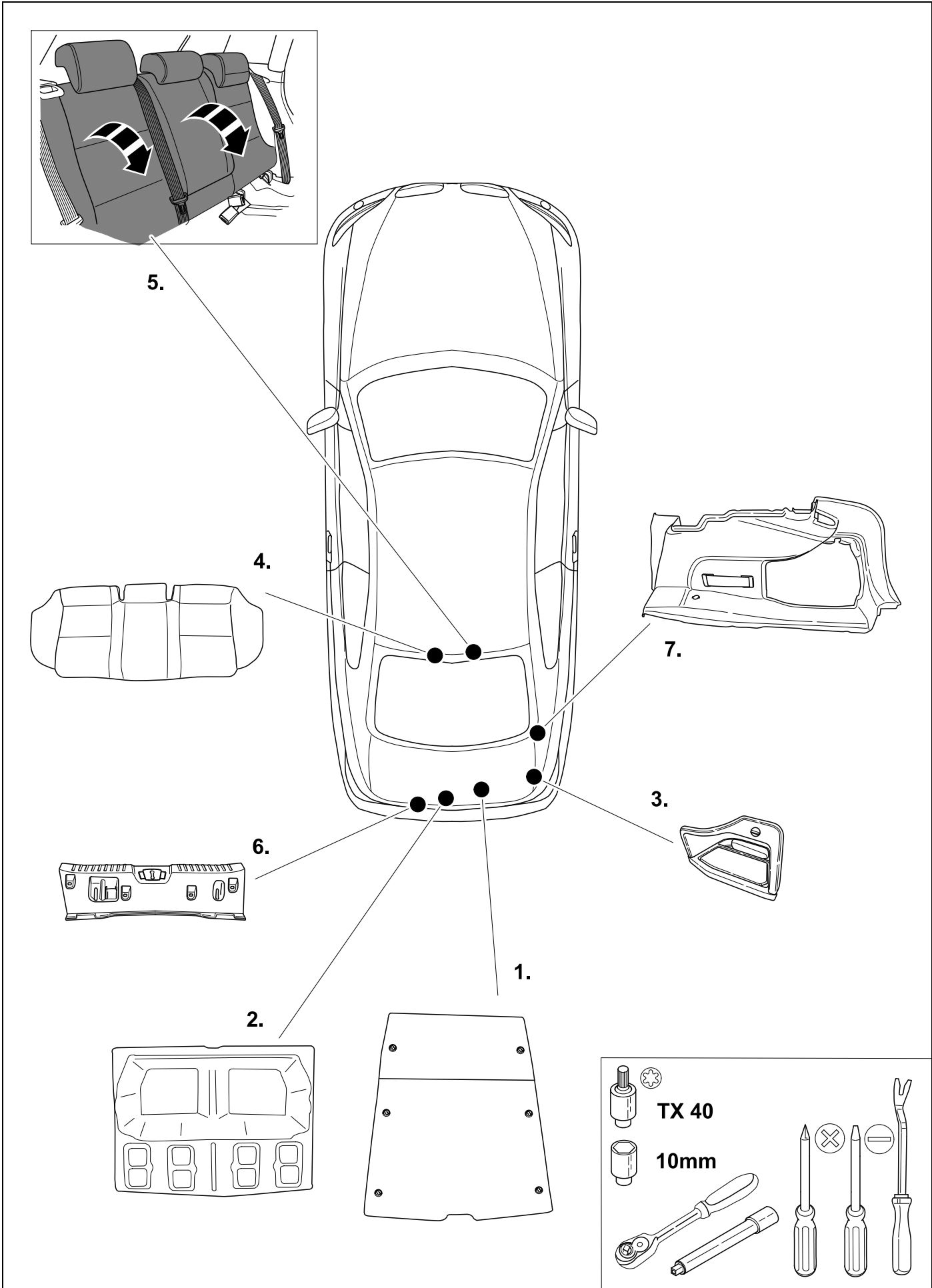


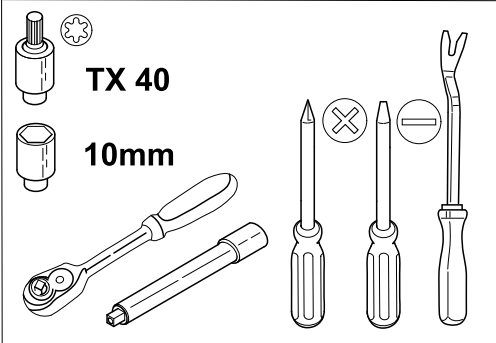
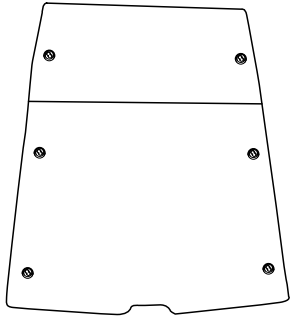
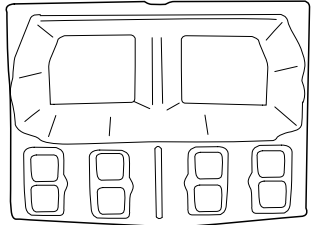
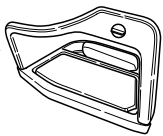
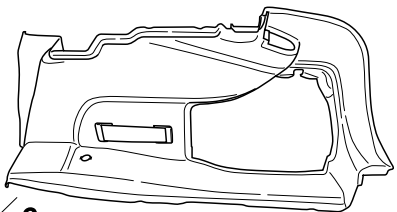
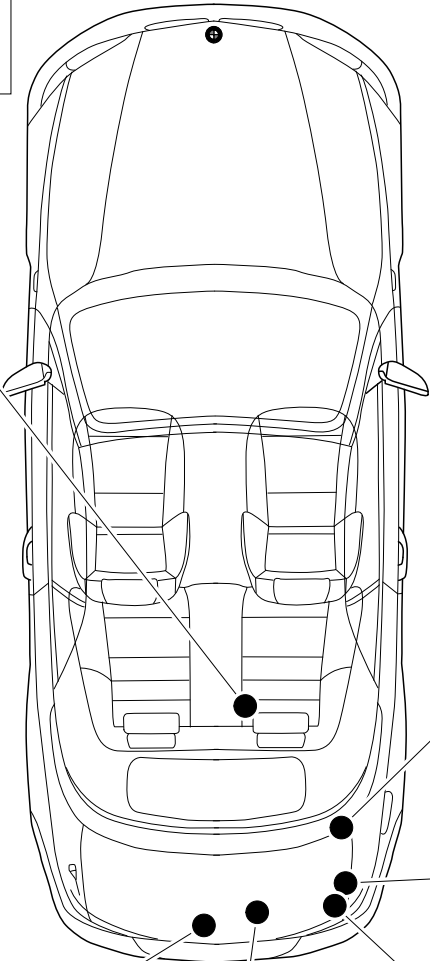
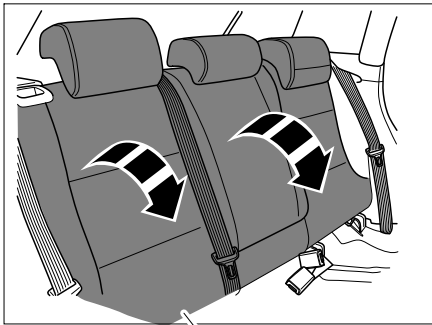
32

F30 / F31 / F34



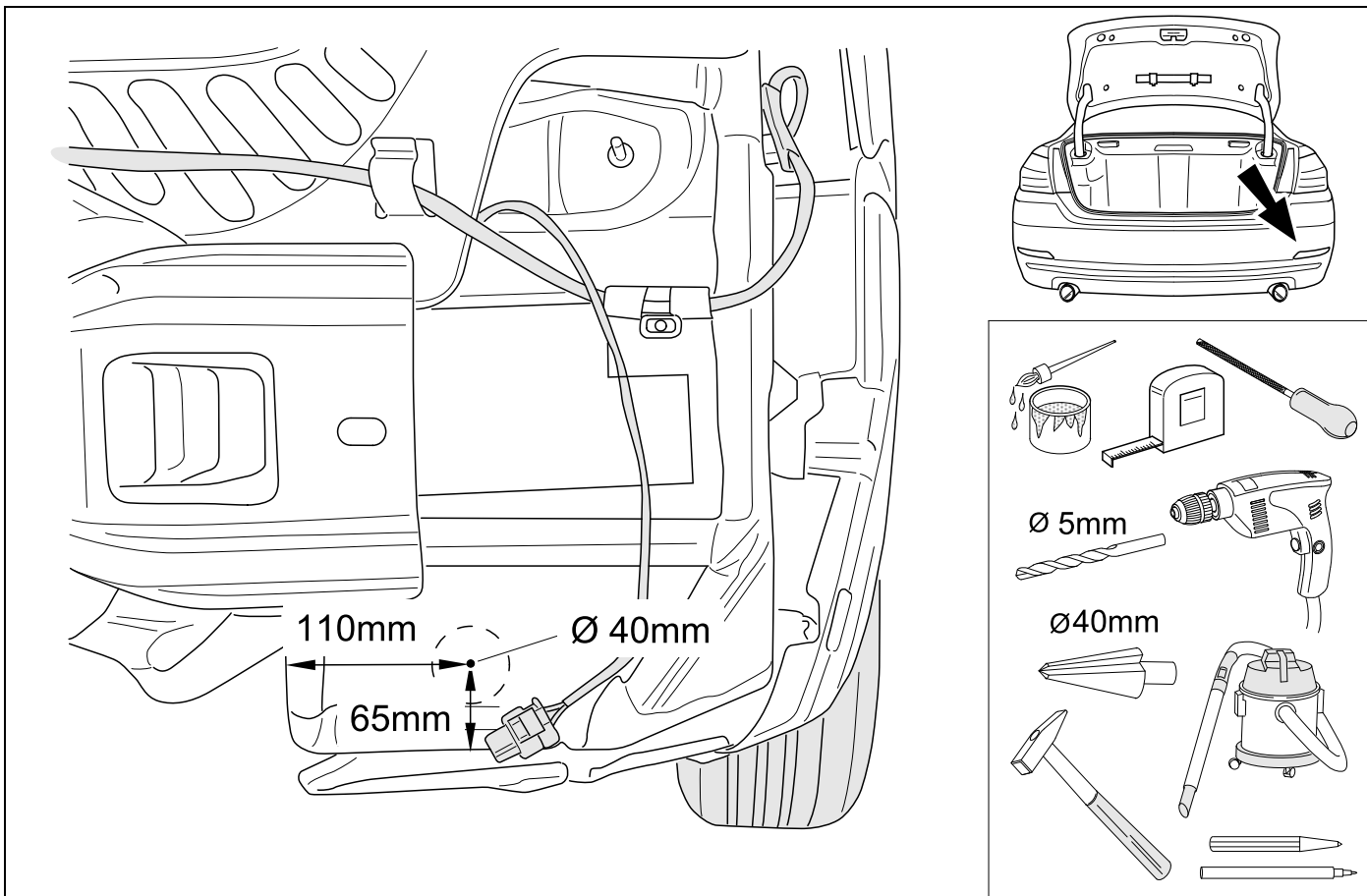






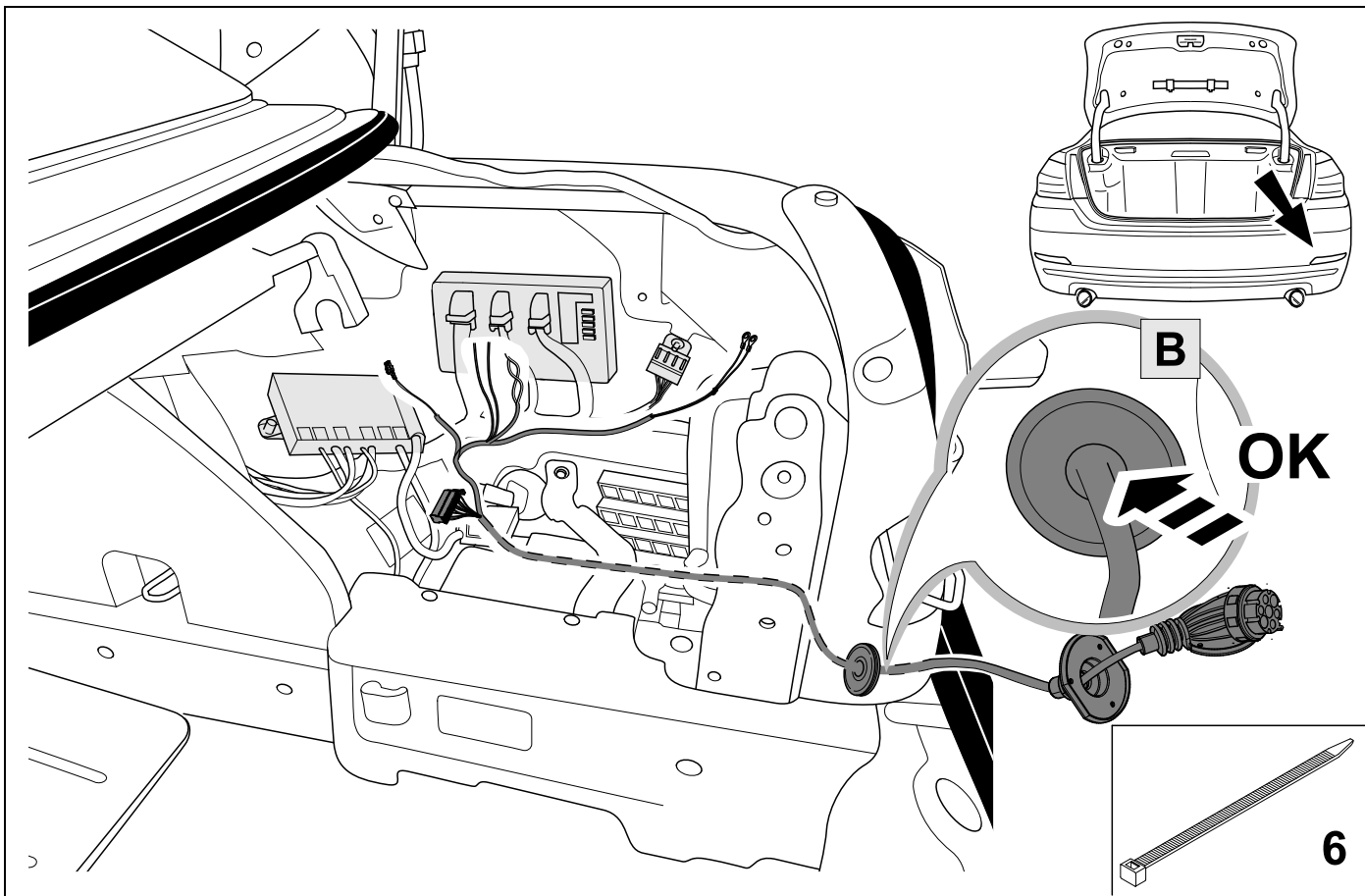
14

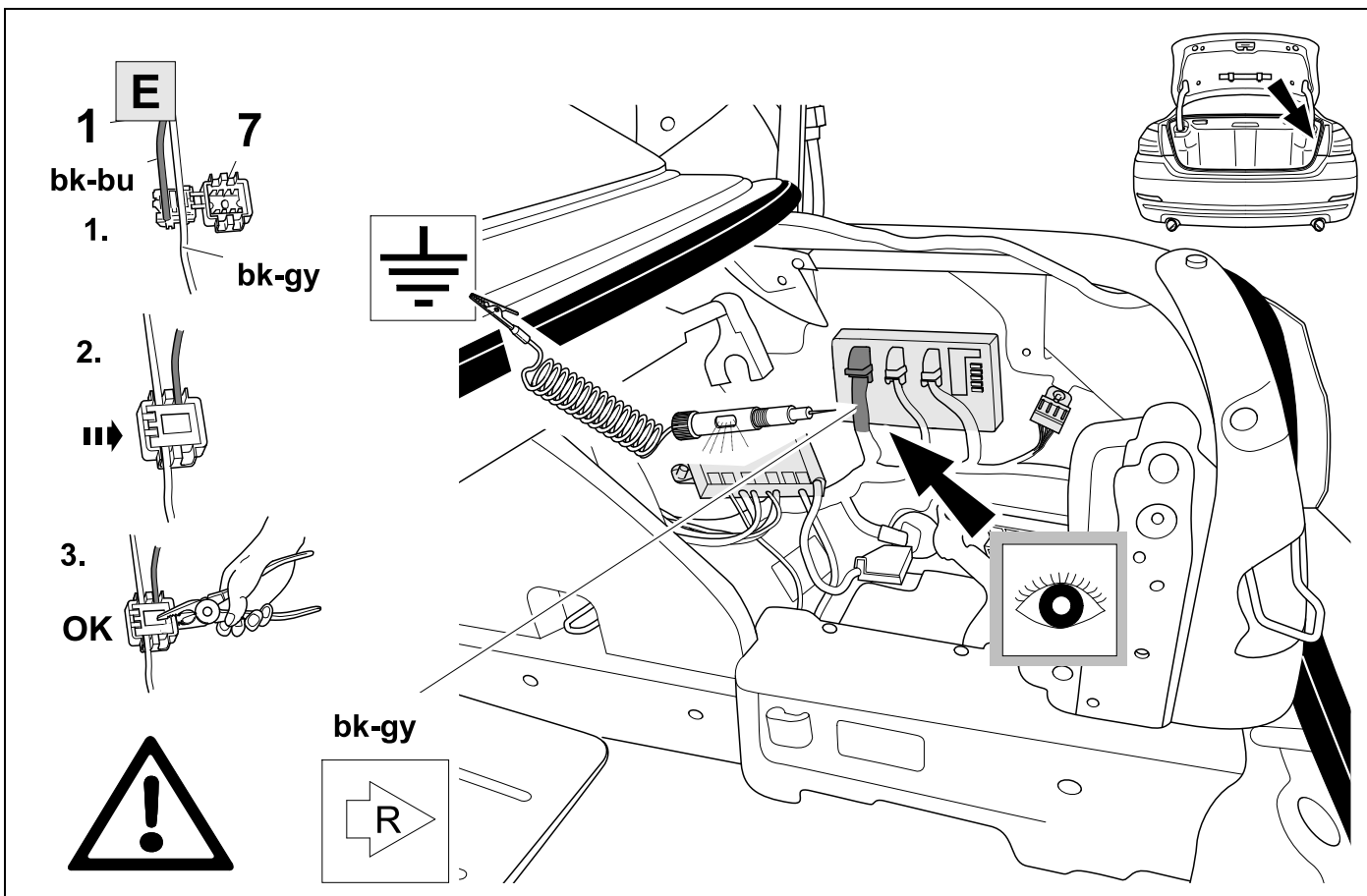
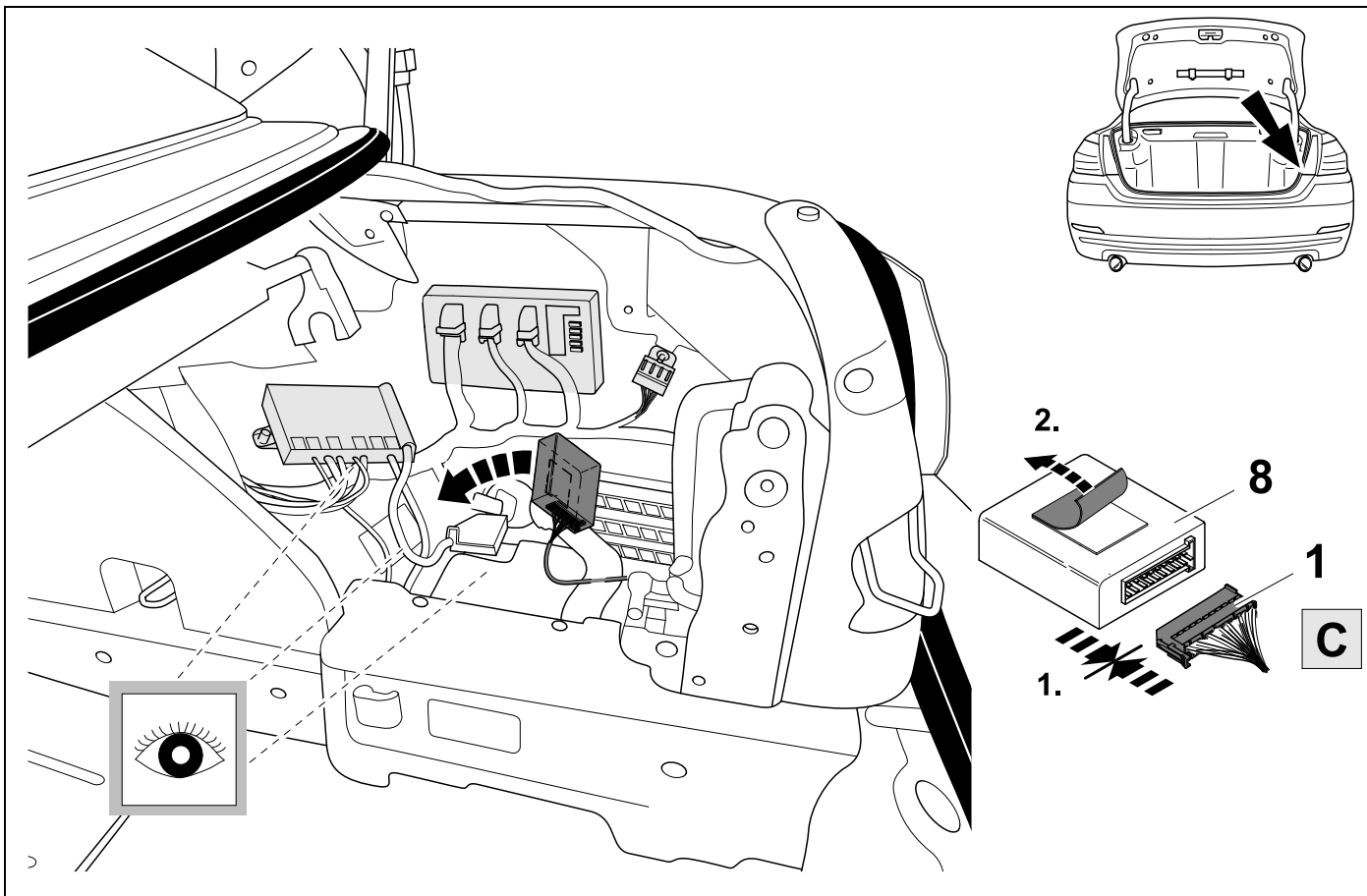
F32 / F33 / F36

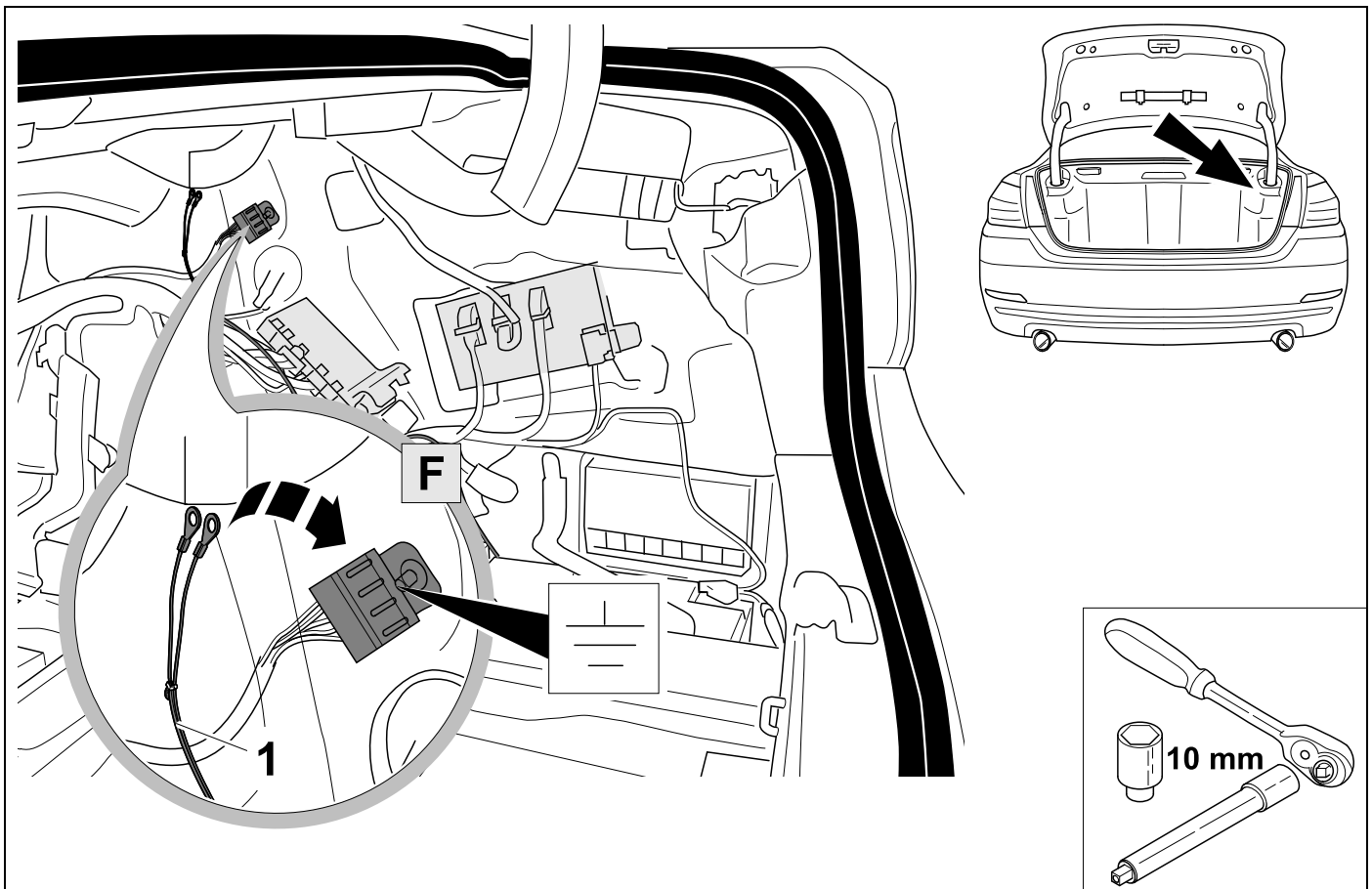
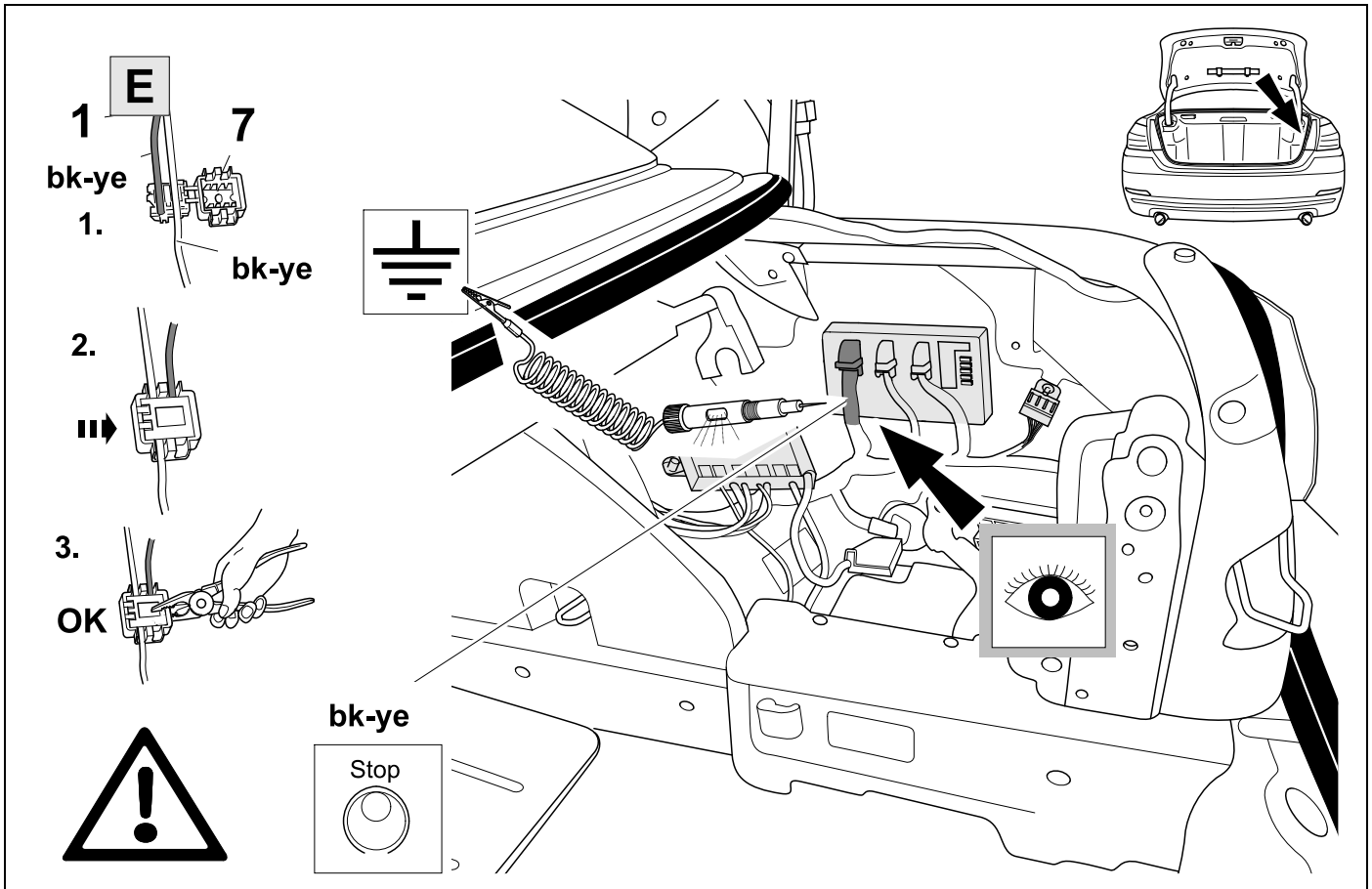


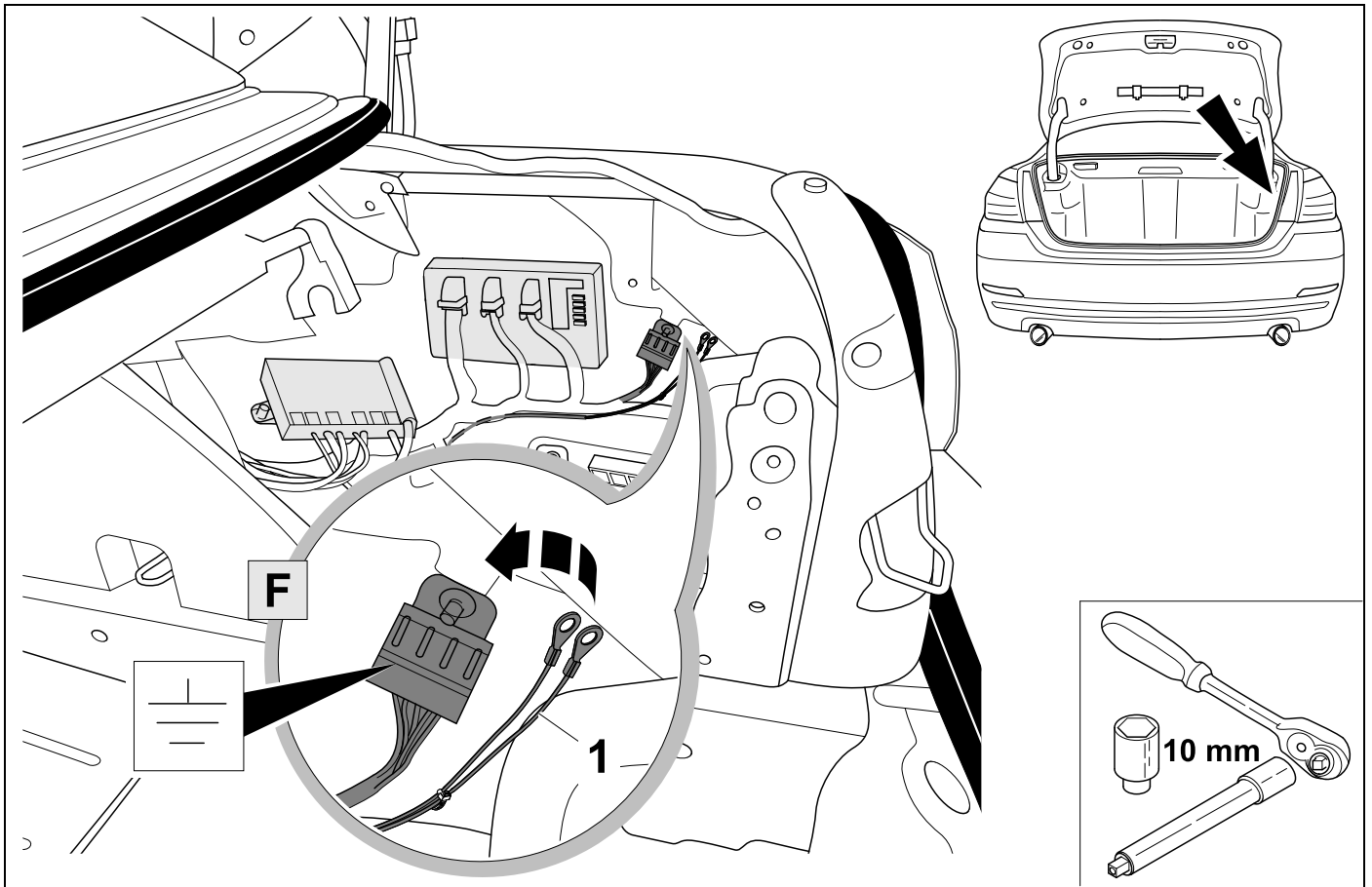
15

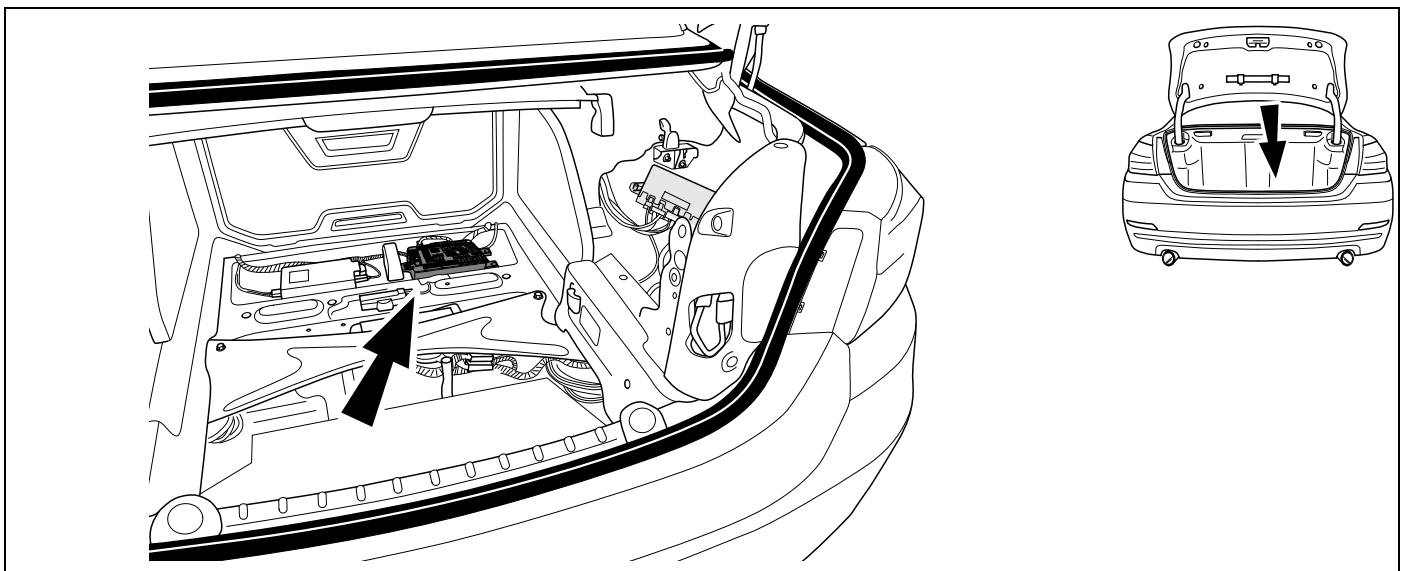
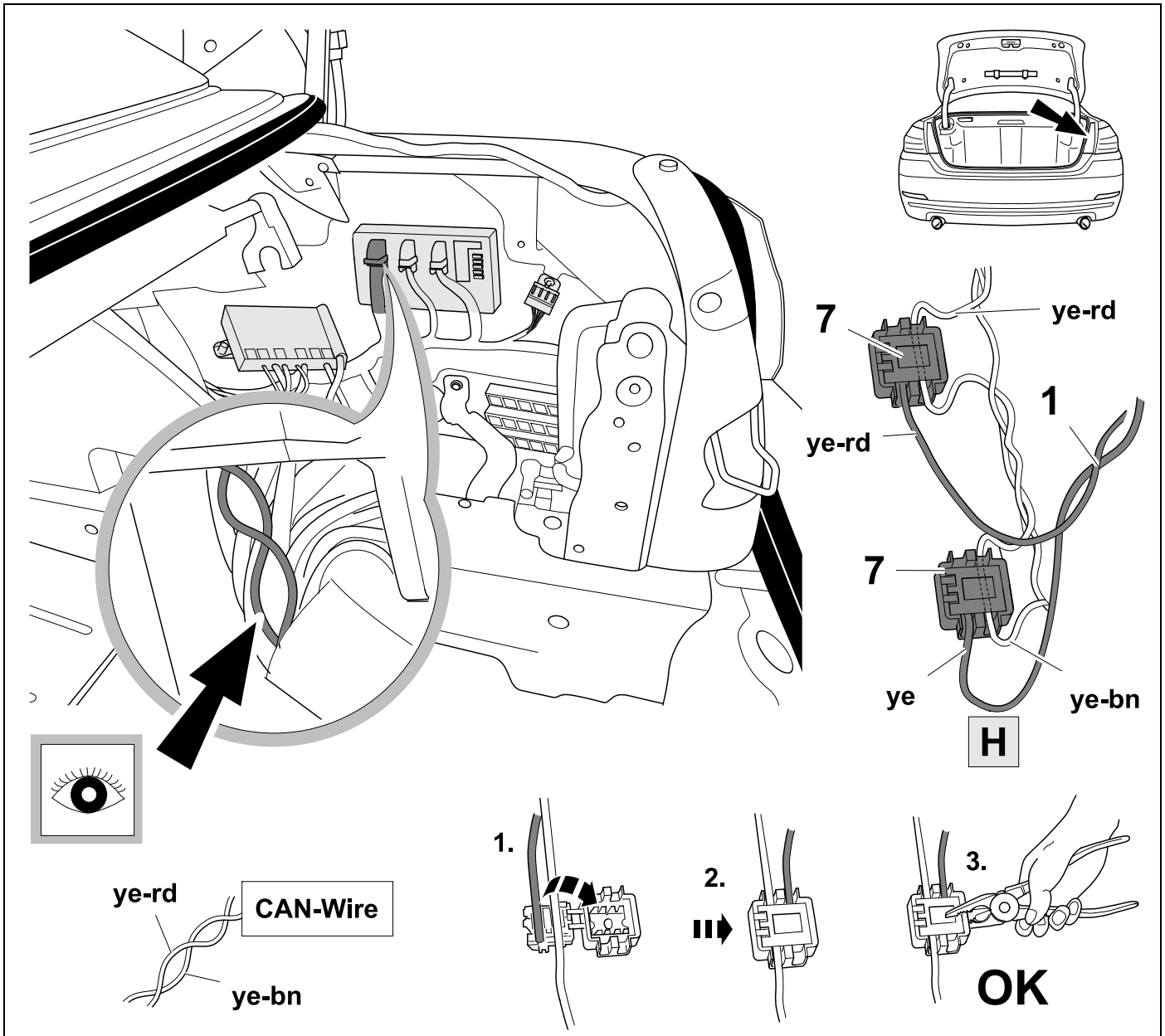
F32 / F33 / F36



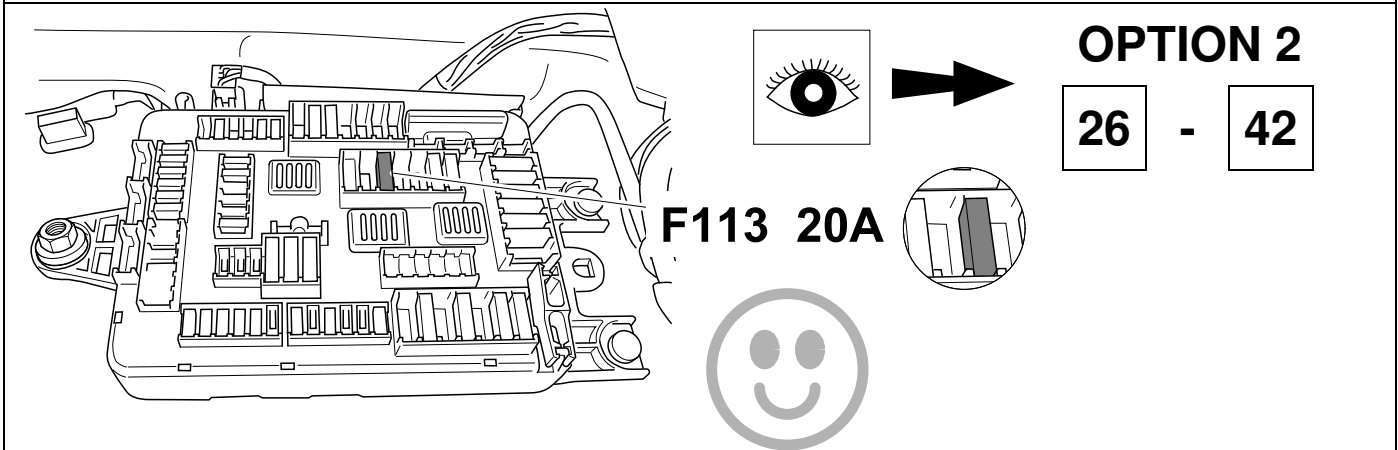
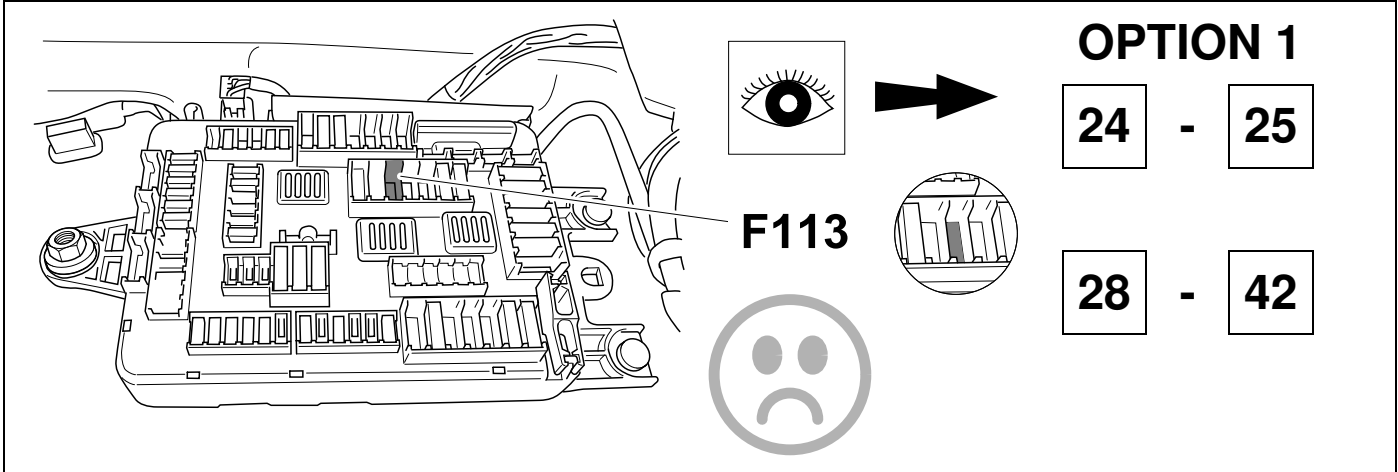




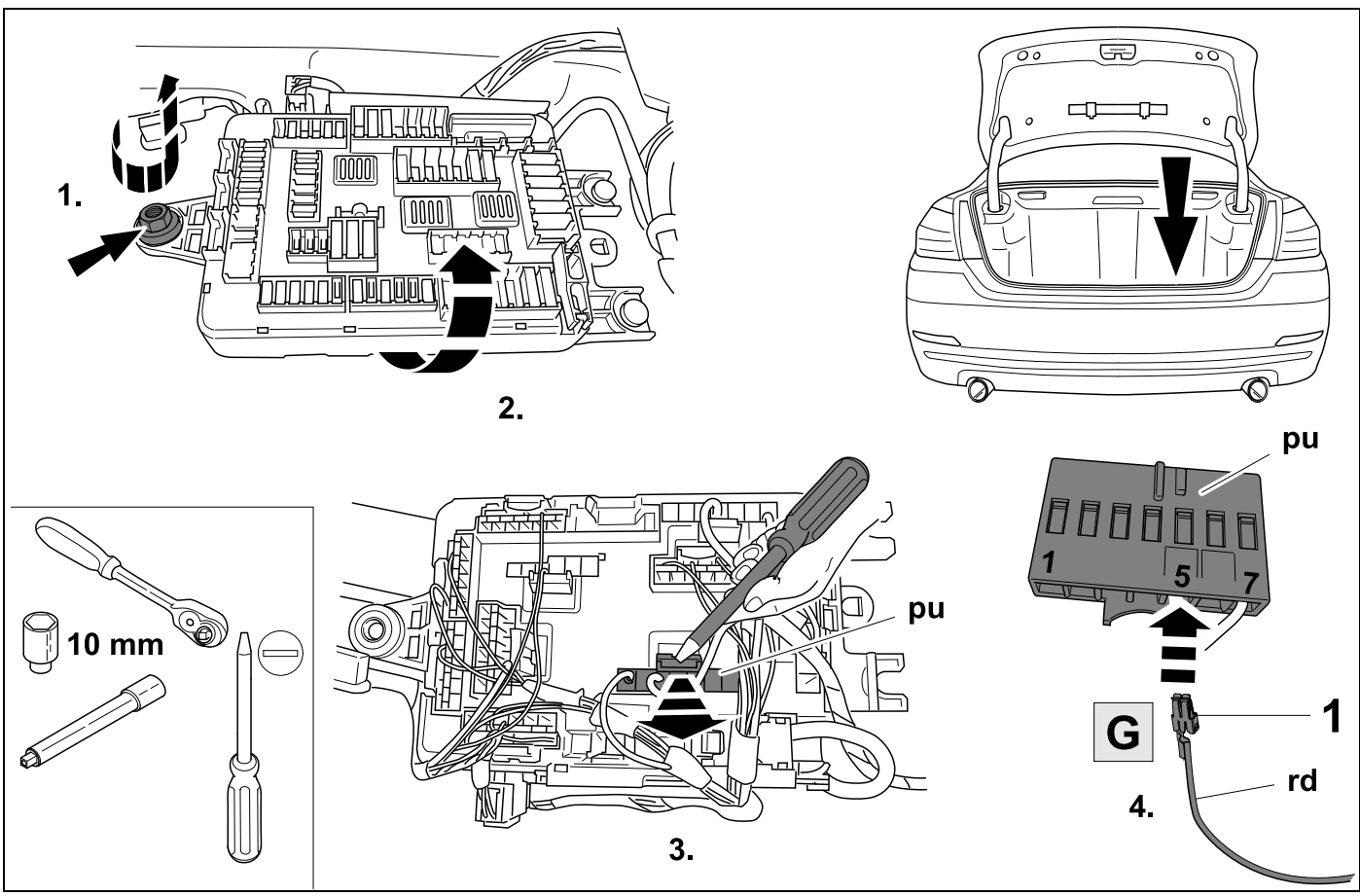




23



24 **OPTION 1** 👁️ ⇌ 32

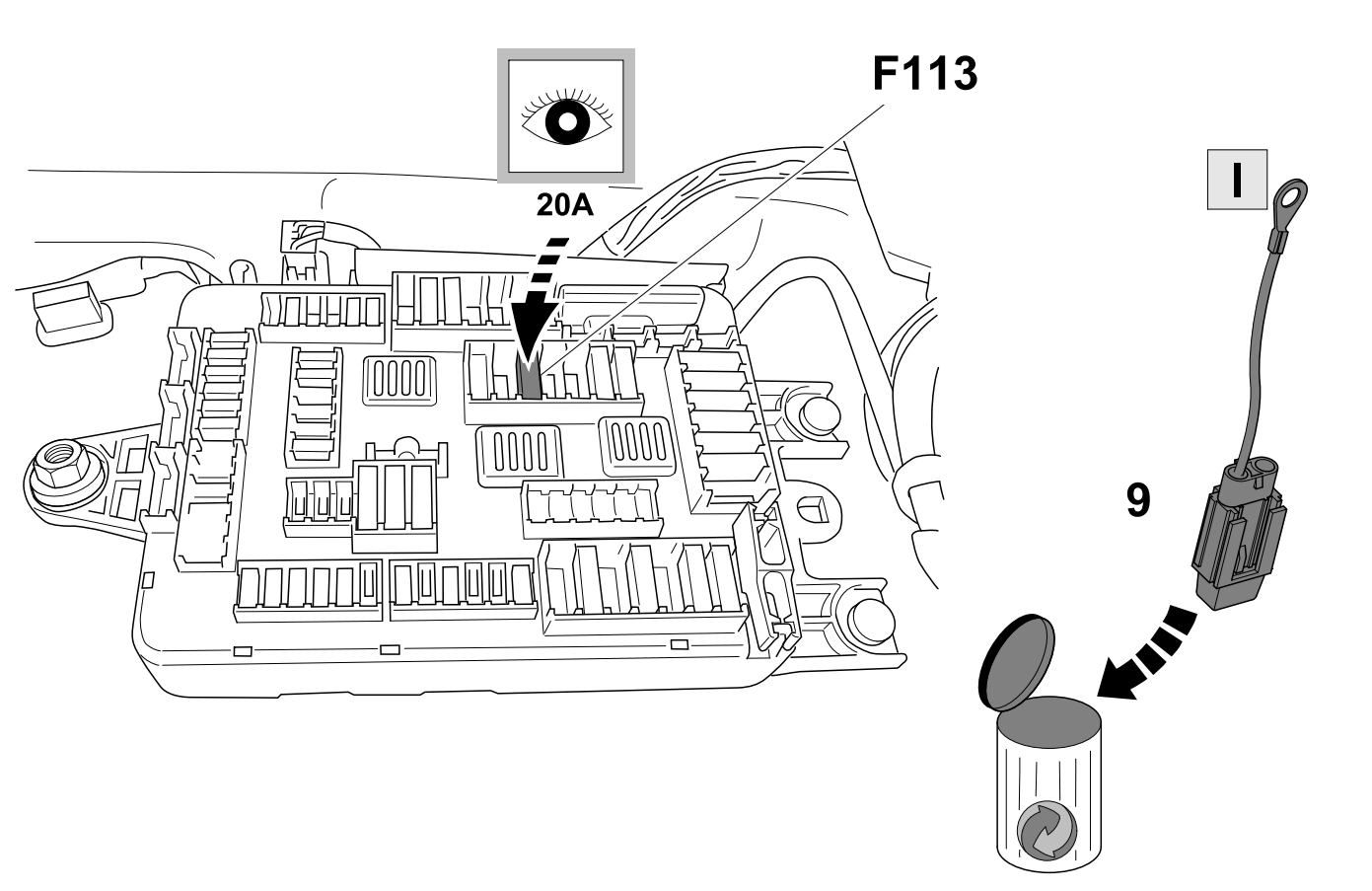


25

OPTION 1

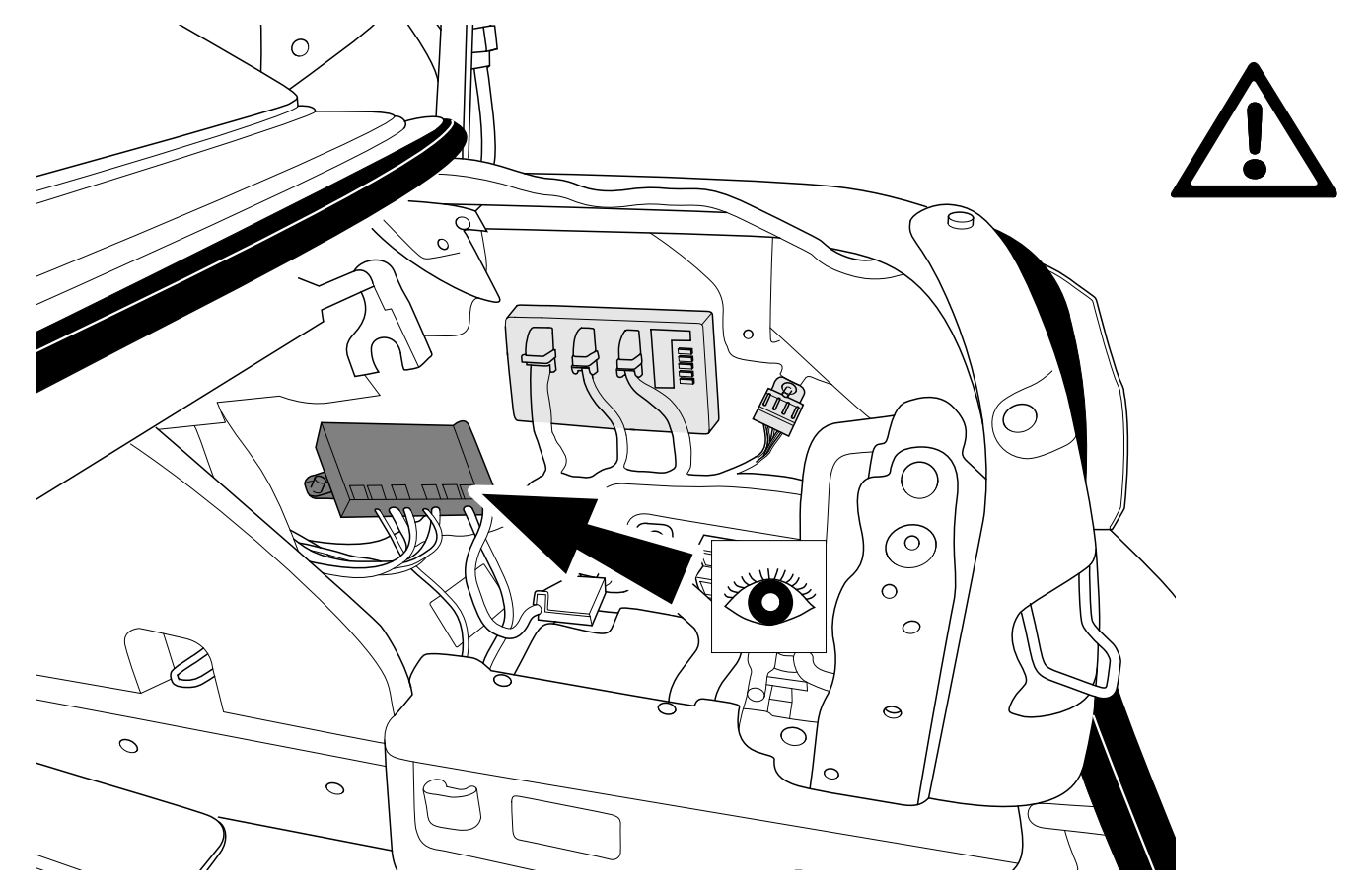


37



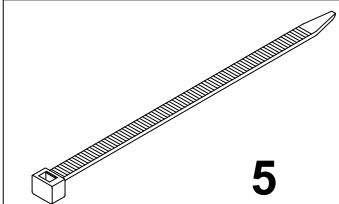
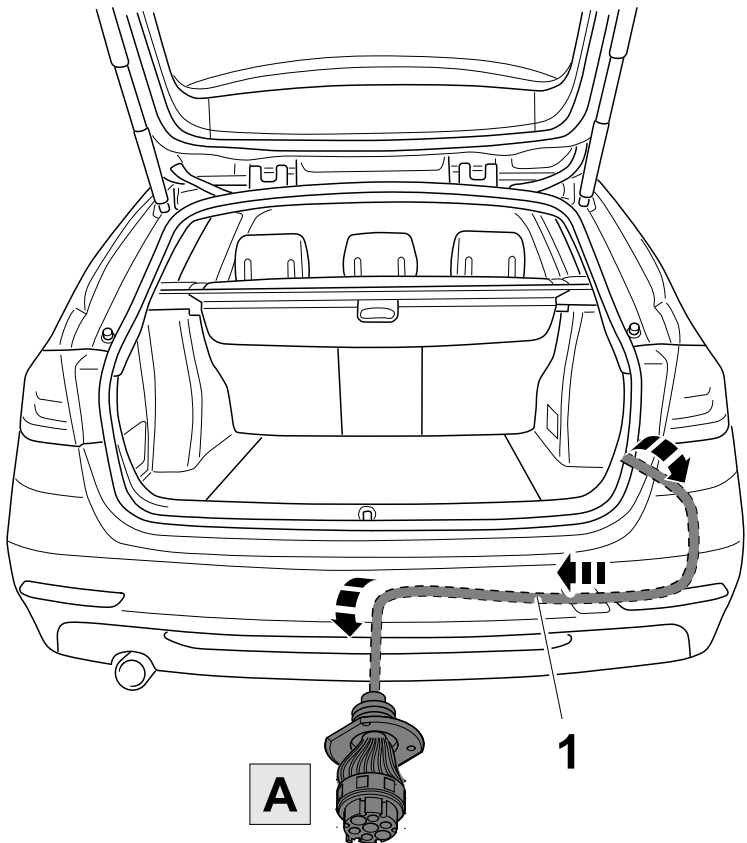
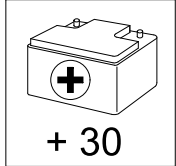
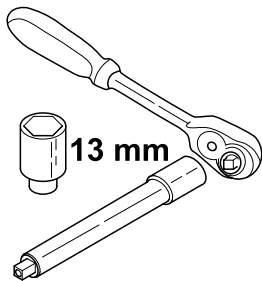
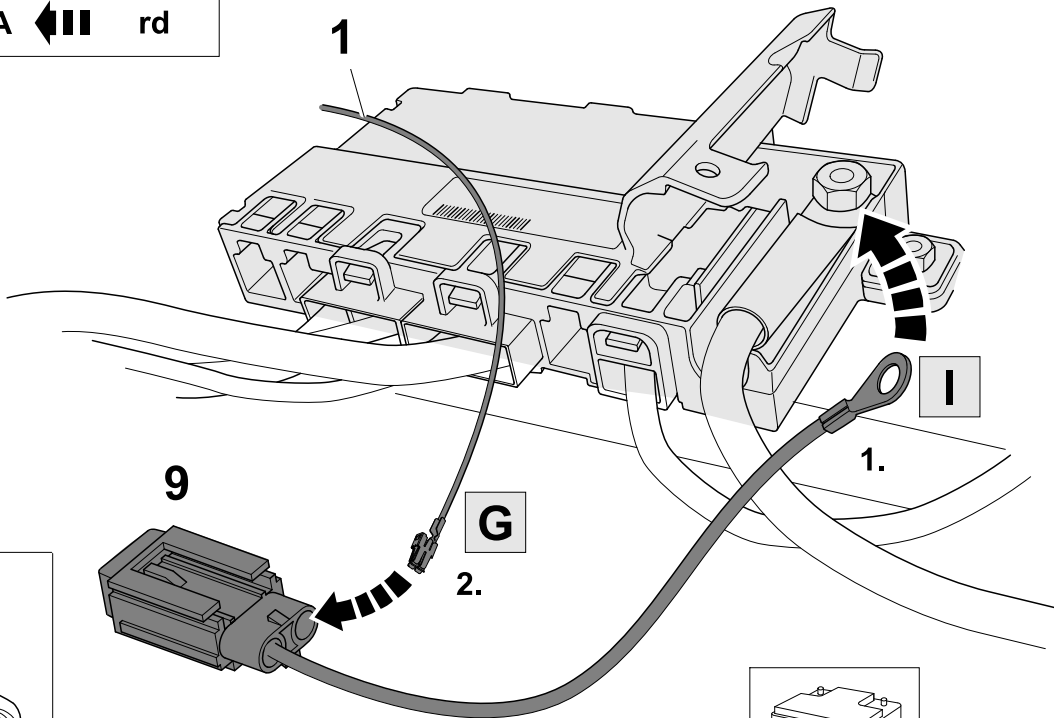
26

OPTION 2



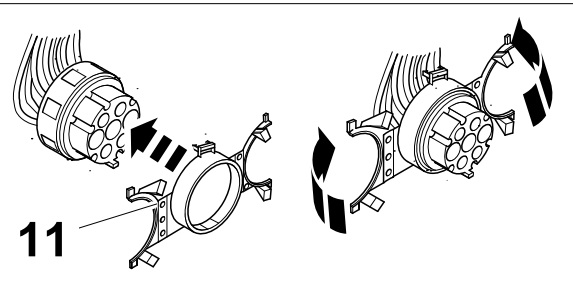
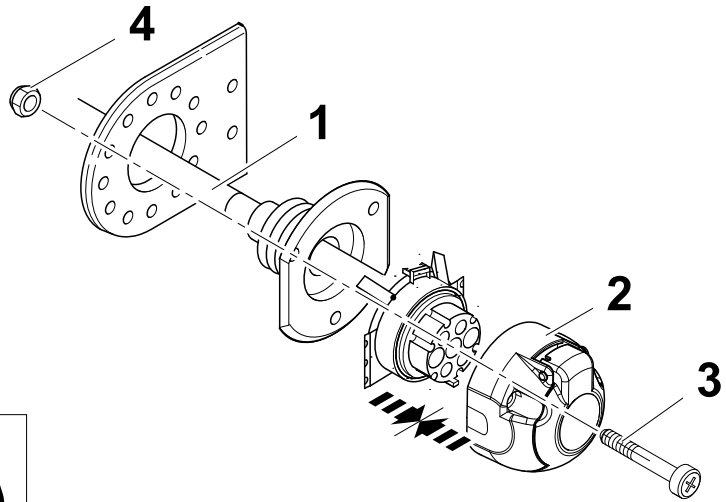
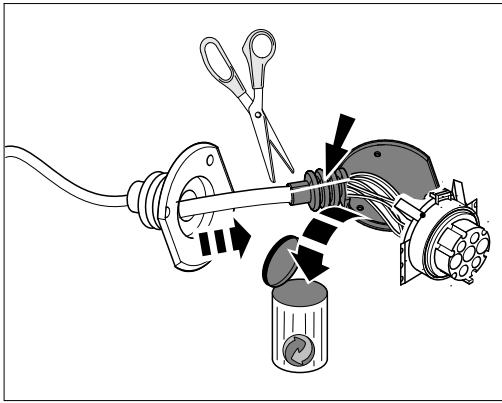


rd 20A rd

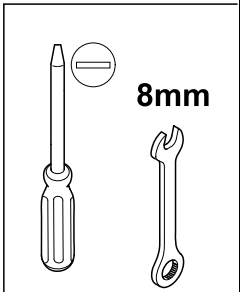


29

⇒ 31

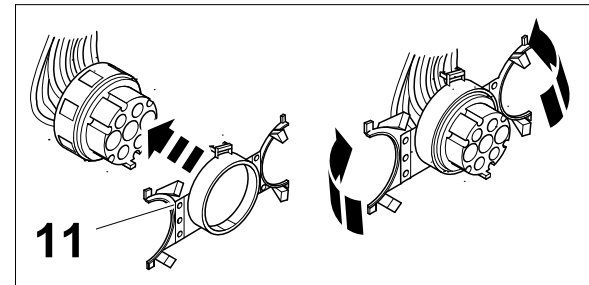
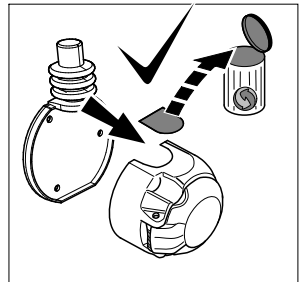
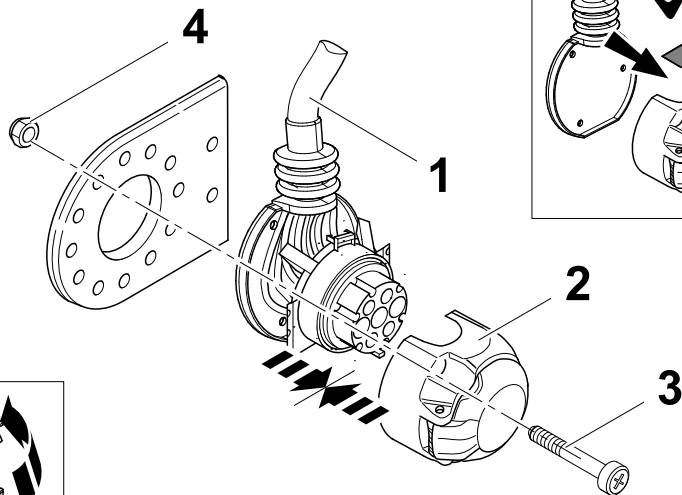
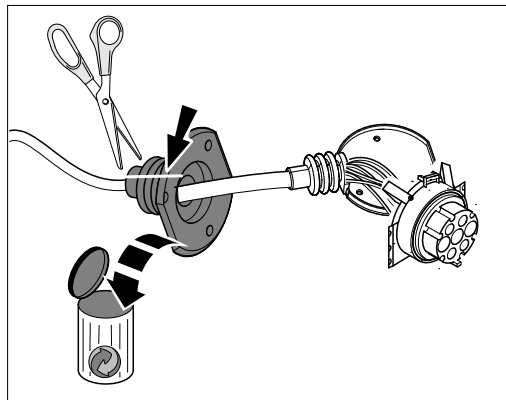


A

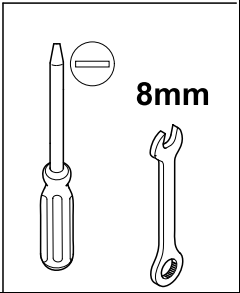


30

⇒ 31



A

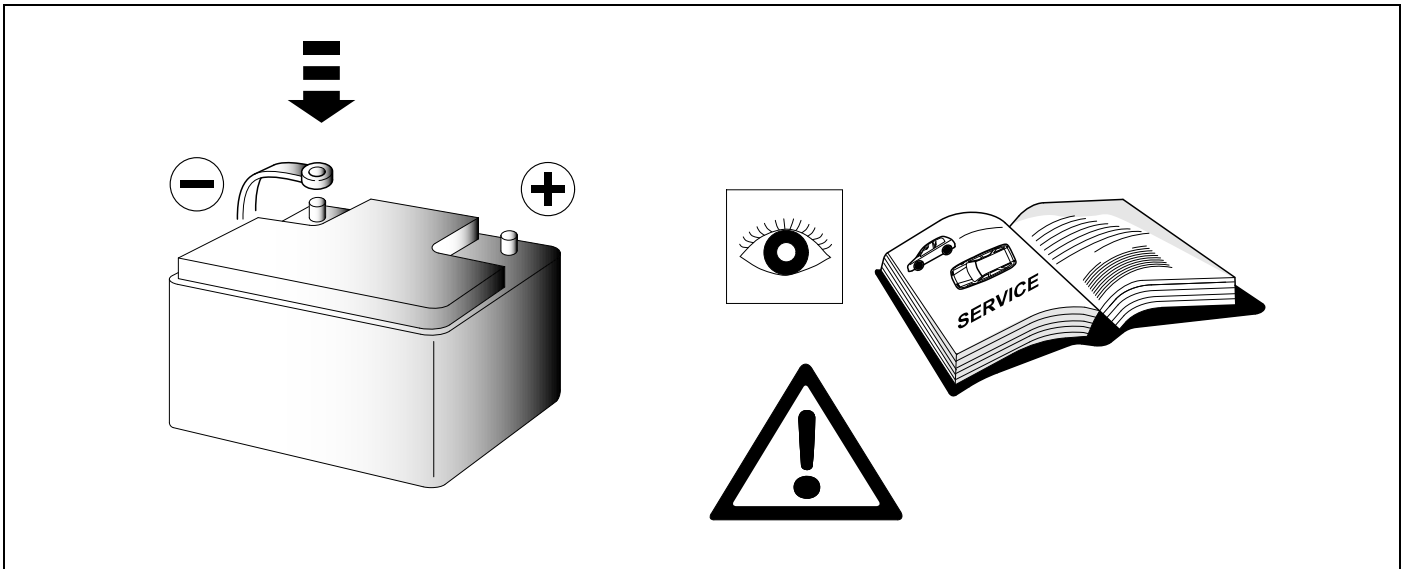




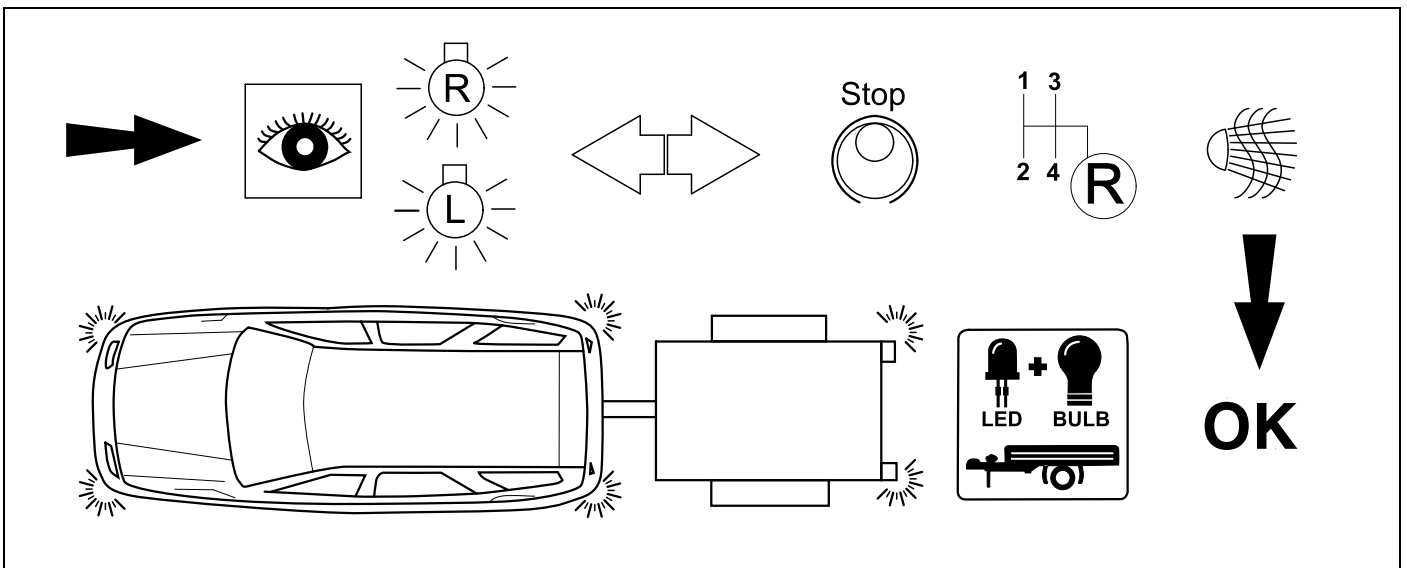
1/L	bk/wh	
2/54g	gy	
3/31	bn	
4/R	bk/gn	
5/58R	gy/rd	
6/54	bk/rd	
7/58L	gy/bk	

32	bk	wh	gy	gn	rd	bu	ye	bn	pu	or	no
(D)	schwarz	weiß	grau	grün	rot	blau	gelb	braun	violett	orange	nicht belegt
(GB)	black	white	grey	green	red	blue	yellow	brown	purple	orange	not occupied
(F)	noir	blanc	gris	vert	rouge	bleu	jaune	brun	violet	orange	inutilisé
(NL)	zwart	wit	grijs	groen	rood	blauw	geel	bruin	violet	oranje	niet aangesloten
(DK)	sort	hvid	grå	grøn	rød	blå	gul	brun	violet	orange	ikke anvendt
(N)	svart	hvit	grå	grønn	rød	blå	gul	brun	fiolett	oransje	ikke i bruk
(S)	svart	vit	grå	grön	röd	blå	gul	brun	violett	orange	ej använd
(FIN)	musta	valkoinen	harmaa	vihreä	punainen	sininen	keltainen	ruskea	violetti	oranssi	ei varattu
(I)	nero	bianco	grigio	verde	rosso	blu	giallo	marrone	viola	arancione	libero
(E)	negro	blanco	gris	verde	rojo	azul	amarillo	marrón	violeta	anaranja-do	no ocupado
(P)	preto	branco	cinzento	verde	vermelho	azul	amarelo	castanho	violeta	laranja	não ocupado
(GR)	μαύρος	λευκός	Γκρι	πράσινος	κόκκινος	μπλε	κίτρινος	καφέ	Μωβ	πορτοκαλί	δεν είναι κοτ ειλημμένος
(PL)	czarny	biały	szaro	zielony	czerwony	niebiesko	żółty	brazowy	fioletowy	pomarańczowy	wolny
(CZ)	černý	bílý	šedý	zelený	červený	modrý	žlutý	hnědý	fialový	oranžový	neobsazen
(TR)	siyah	beyaz	gri	yeşil	kırmızı	mavi	sarı	kahverengi	mor	portakal rengi	boş
(H)	fekete	fehér	szürke	zöld	piros	kék	sárga	barna	ibolyakék	narancssárga	nem foglalt
(HR)	crno	bijelo	sivo	zeleno	crveno	plavo	zuto	smeđe	ljubičasto	narandasto	nije zauzeto
(BUL)	черен	бял	сив	зелен	червен	син	жълт	кафяв	виолетов	оранжев	свободно
(RO)	negru	alb	gri	verde	roșu	albastru	galben	maro	violet	portocaliu	liber
(RU)	черный	белый	серый	зеленый	красный	голубой	жёлтый	коричневый	пурпурный	оранжевый	свободно
(LT)	juoda	balta	pilka	žalia	raudona	mėlyna	geltona	ruda	purpurinė	oranžinė	laisva
(LV)	melna	balta	pelēka	zaļa	sarkana	zila	dzeltena	brūna	purpur-sarkana	oranža	brīvs
(EST)	must	valge	hall	roheline	punane	sinine	kollane	pruun	purpur-punane	oraanž	vaba
(SLO)	črna	bela	siva	zelena	rdeča	modra	rumena	smeđ	vijoličast	oranžen	ni zasedeno
(SK)	čierny	biely	šedý	zelený	červený	modrý	žltý	hnědý	fialový	pomaraňový	neobsadený

33



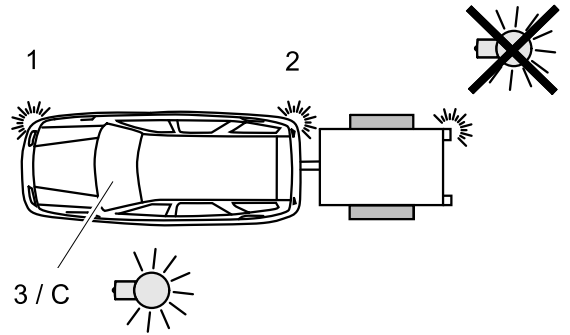
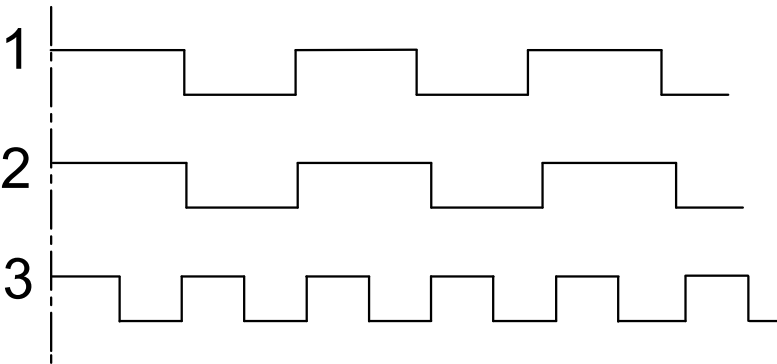
34 CHECK



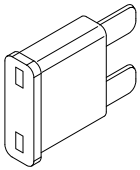
35 OPTIONAL



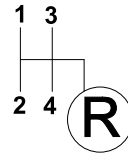
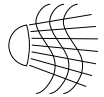
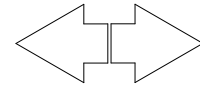
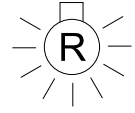
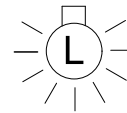
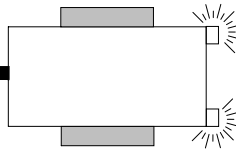
36 CHECK



37 Information Service ⇨ 25 + 27



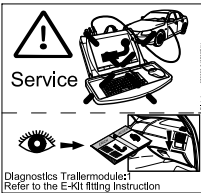
20 A



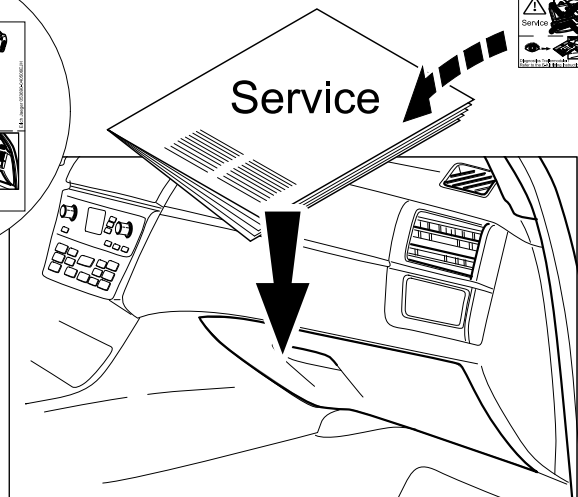
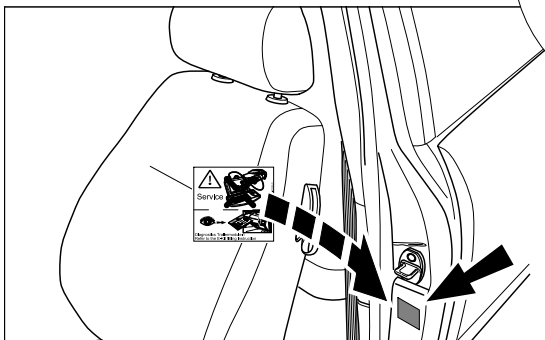
38



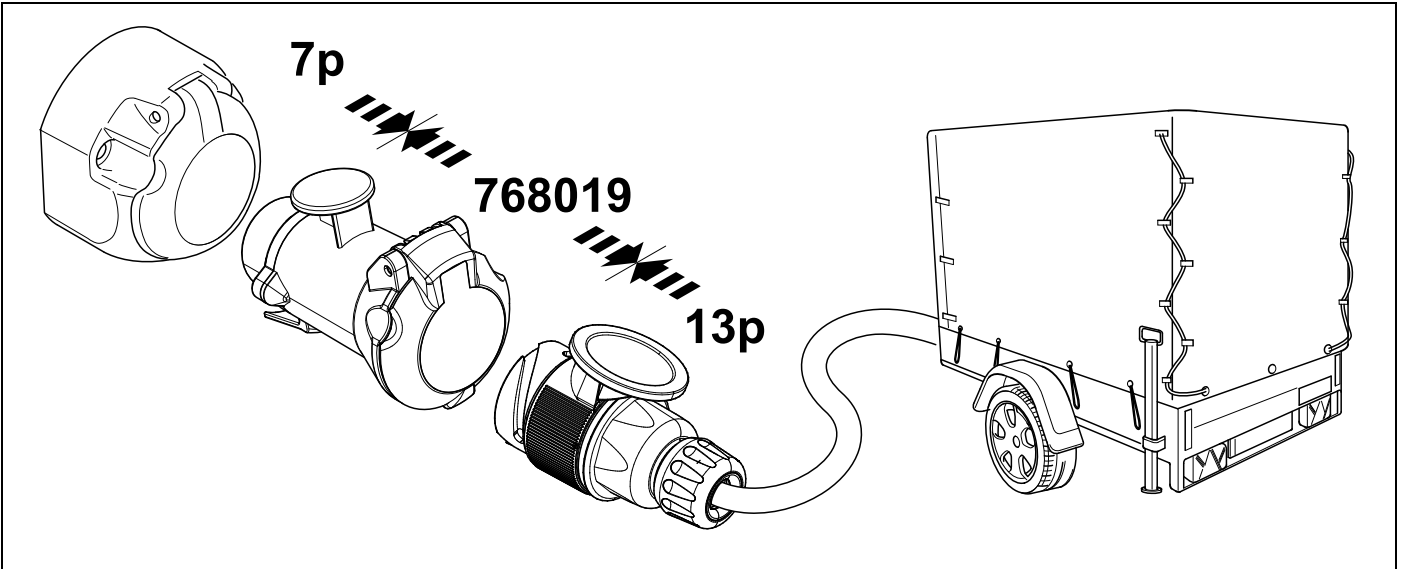
2x 10



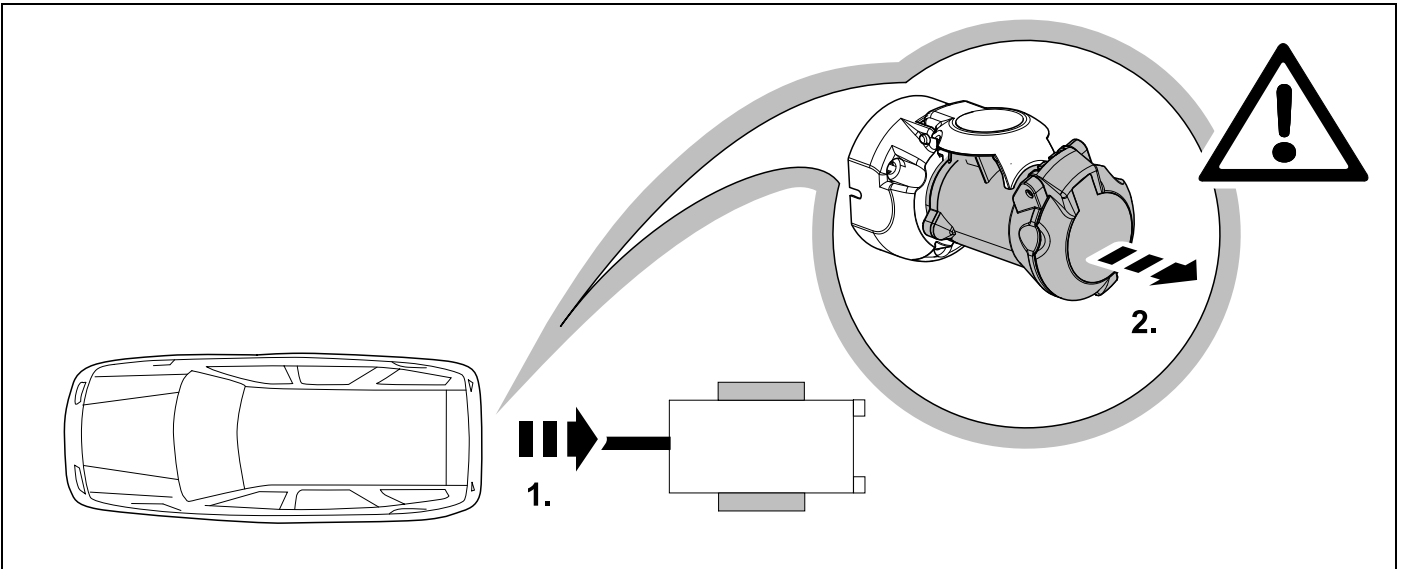
Service

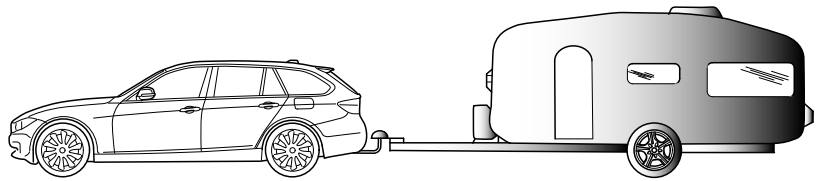
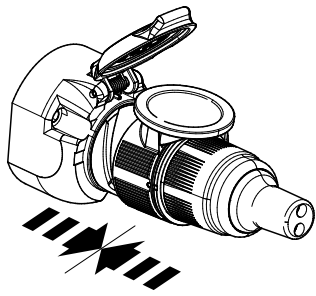


39 OPTIONAL

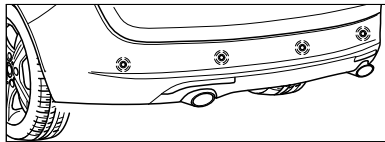


40 PLEASE NOTICE





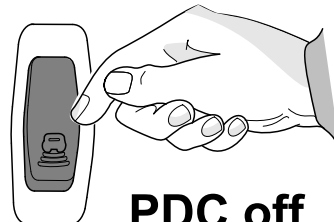
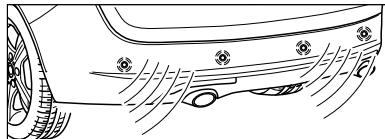
OPTION 1



No Coding



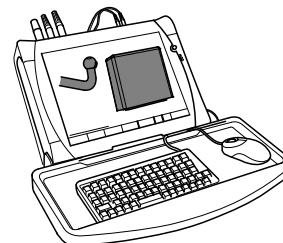
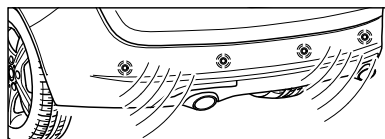
OPTION 2



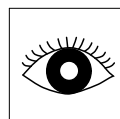
PDC off



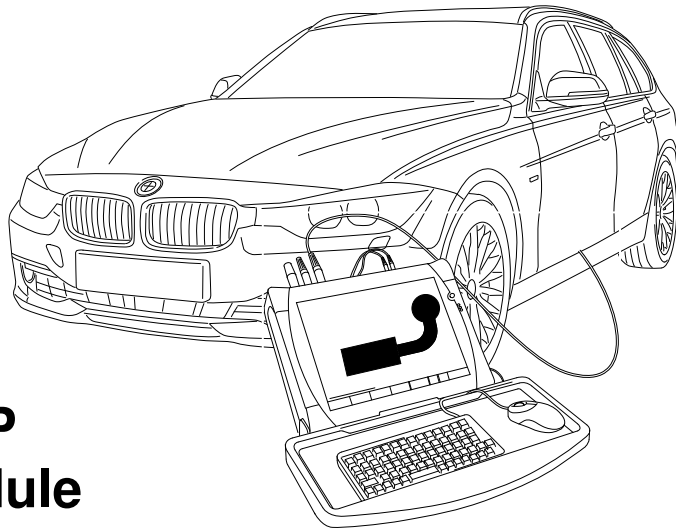
OPTION 3



BMW Service ISTA/P
Initialize Trailer Module

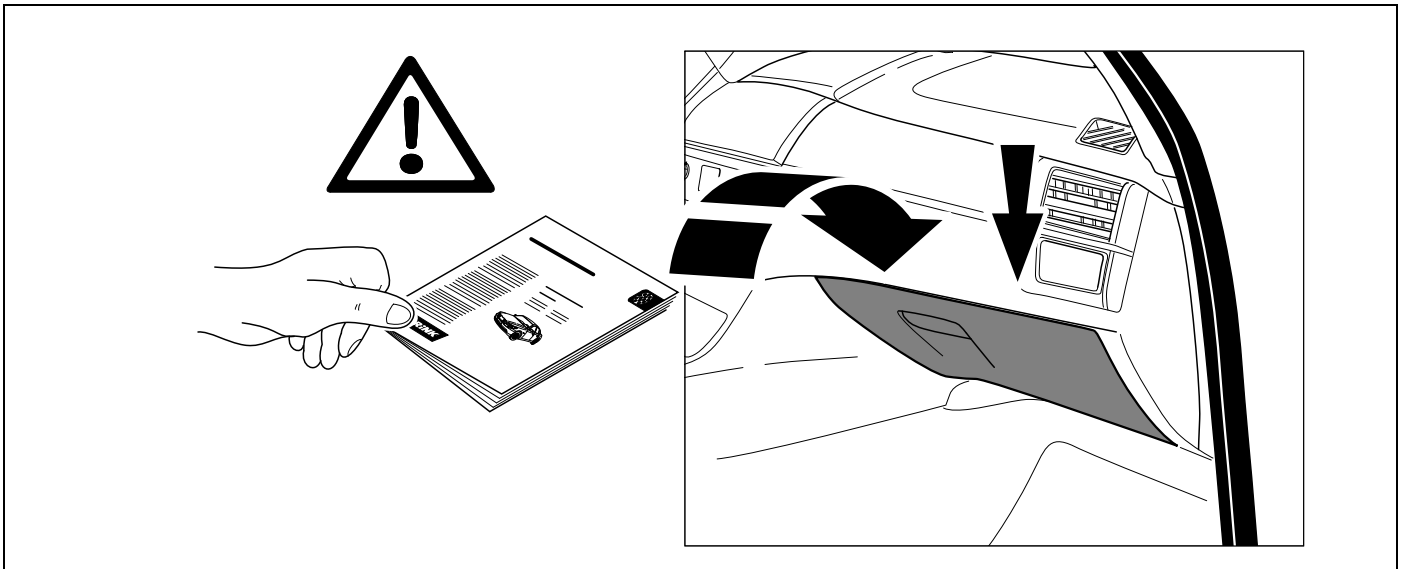


42



BMW Service ISTA/P Initialize Trailer Module

<p style="text-align: center;">D</p> <p><u>Codierung bitte wie folgt durchführen:</u></p> <ul style="list-style-type: none"> • Computer mit Fahrzeug verbinden • ISTA/P starten • Klicke „Umrüstungen/Nachrüstungen“ • Maßnahme plan Abfragen • Klicke auf „Codierungen (Ethernet)“ • Aktionen Programmier Nachbereitung Abfragen • Abschlussbericht Überprüfen <p>Nach erfolgreicher Freischaltung wird im Anhängerbetrieb auch die rückwärtige Einparkhilfe automatisch deaktiviert!</p>	<p style="text-align: center;">GB</p> <p><u>Please effect coding as follows:</u></p> <ul style="list-style-type: none"> • Connect computer to vehicle • Start ISTA/P • Click “Modification / Upgrades” • Scan Action plan • Click „Coding (Ethernet)“ • Scan Action program follow-up • Final report checking <p>After the effected connection, the rear park assist system will also automatically be deactivated in trailer operation!</p>	<p style="text-align: center;">F</p> <p><u>Veillez effectuer le codage comme indiqué :</u></p> <ul style="list-style-type: none"> • Connecter l’ordinateur au véhicule • ISTA/P • Cliquez sur Modifications / Mise à jour • Action correctives • Cliquez sur Codage (Ethernet) • Programmation des actions de suivi • Vérifiez le Rapport final <p>Après le codage, lors détection de la présence remorque, l’assistance d’aide au stationnement est automatiquement désactivée !</p>
<p style="text-align: center;">I</p> <p><u>Effettuare la codifica come segue:</u></p> <ul style="list-style-type: none"> • Collegare il computer al veicolo • Avviare ISTA/P • Digitare „Modifiche/Aggiornamenti“ • Scansione programma d’intervento • Digitare „Codifica (Ethernet)“ • Scansione programma d’intervento successivo • Verificare il rapporto finale <p>Dopo la codifica il sistema di assistenza al parcheggio sarà automaticamente disattivato quando rilevata la presenza del rimorchio</p>	<p style="text-align: center;">E</p> <p><u>Por favor efectúe la codificación del vehículo de la siguiente manera:</u></p> <ul style="list-style-type: none"> • Conectar el ordenador con el vehículo • Inicializar ISTA/P • Hacer clic en Modificaciones / Actualizaciones • Acciones Correctivas • Hacer clic en Codificación (Ethernet) • Programación de las acciones de seguimiento • Verificar Informe Final <p>¡Después de la codificación, cuando se detecta el remolque, los sensores de aparcamiento se desconectan de manera automática!</p>	<p style="text-align: center;">NL</p> <p><u>Graag codering als volgt toepassen:</u></p> <ul style="list-style-type: none"> • Sluit computer aan op het voertuig • Start ISTA/P • Click “Modification / Upgrades” • Scan Action plan • Click „Coding (Ethernet)“ • Scan Action program follow-up • Final report checking <p>Na aanmelding zal het PDC systeem automatisch gedeactiveerd worden indien er trailer achter het voertuig zal worden geplaatst</p>



- | | |
|--|--|
| <p>(D) Änderungen bezüglich Konstruktion, Ausstattung Farbe sowie Irrtum vorbehalten. Angaben und Abbildungen unverbindlich</p> | <p>(PL) Zastrzega się prawo do zmian dot. konstrukcji, wykończenia, kolorystyki oraz pomylek. Dane i ilustracje niewiążące.</p> |
| <p>(GB) Subject to change in terms of construction, equipment and colour, and may contain errors. The information and illustrations are non-binding.</p> | <p>(TR) Tasarım, donanım ve renk bakımından değişiklik yapma hakkı ve hata ve eksiklik mahfuzdur. Veriler ve resimler bağlayıcı değildir.</p> |
| <p>(F) Sous réserve de modifications de la construction, de l'équipement, de la couleur et sous réserve d'erreurs. Les indications et les illustrations sont sans engagement.</p> | <p>(H) A szerkezet, a kivitelt és a szín változtatása, valamint a változások joga fenntartva. Az adatok és az ábrák nem kötelező érvényűek.</p> |
| <p>(NL) Wijzigingen met betrekking tot constructie, uitvoering en kleur evenals vergissingen voorbehouden. Gegevens en afbeeldingen zijn niet bindend.</p> | <p>(HR) Pravo promjena u svezi konstrukcije, opreme, boje kao i zabune oviđavamo. Podaci i ilustracije su neobavezne.</p> |
| <p>(DK) Ændringer med hensyn til konstruktion, udstyr, farver samt fejl forbeholdes. Oplysninger og illustrationer er uforpligtende.</p> | <p>(BUL) Запазени права по отношение на конструкцията, обзавеждането, цвета и грешки. Данните и изображенията не са обвързващи.</p> |
| <p>(N) Endringer angående konstruksjon, utstyr, farge og feiltagelse forbeholdes. Opplysninger og illustrasjoner uforbindtlig.</p> | <p>(RO) Ne rezervăm dreptul unor modificări ale construcției, dotării, culorii și dreptul la erori. Datele indicate și imaginile sunt orientative.</p> |
| <p>(S) Med reservation för ändringar vad det gäller konstruktion, utrustning, färg samt för misstag. Uppgifterna och bilderna är inte bindande.</p> | <p>(RU) Права на внесение изменений относительно конструкции, оснащения, окраски, а также на ошибки сохраняются. Данные и иллюстрации имеют примерный характер.</p> |
| <p>(FIN) Pidätämme oikeuden rakennetta, varustusta, väriä koskeviin sekä erehdyksestä johtuviin muutoksiin. Tiedot ja kuvat eivät ole sitovia.</p> | <p>(LT) Pasiliekaama konstrukcijos, įrangos bei reikmenų, spalvos pakeitimų ir klaidų teisė. Duomenys ir iliustracijos neįpareigojantys.</p> |
| <p>(I) Con riserva di modifiche relative a progettazione, dotazione, colore ed errori. Le indicazioni e figure sono fornite senza impegno.</p> | <p>(LV) Tiek paturētas tiesības uz konstrukcijas, iekārtu, krāsu izmaiņām, kā arī kļūdīšanās. Dati un attēli bez saistībām.</p> |
| <p>(E) Reservadas las modificaciones respecto a diseño, equipamiento, color, así como error. Indicaciones y figuras sin compromiso.</p> | <p>(EST) Konstruktsiooni, varustuse ja võevi osas muudatused ning eksimine lubatud. Andmed ja joonised on mittesiduvad.</p> |
| <p>(P) Reservamos o direito de alterações relativamente ao desenho, equipamento, cor, bem como de erro. Os dados e as gravuras não implicam compromisso da nossa parte.</p> | <p>(SLO) Zadržana pravica do sprememb glede konstrukcije, opreme, barve ter pomote. Podatki in slike so neobvezne.</p> |
| <p>(GR) Διατηρώνουμε κάθε επιφύλαξη ως προς αλλαγές σε σχέση με κατασκευή, εξοπλισμό, διαρρυθμίση, χρωματισμούς και λάθη παραδρομής.</p> | <p>(SK) Zmeny, ktoré sa týkajú konštrukcie, vybavenia, farby, ako aj omyly sú vyhradené. Údaje a zobrazenia sú nezáväzné.</p> |
| <p>(CZ) Změny, týkající se konstrukce, vybavení, barvy, jakož i omyly jsou vyhrazeny. Údaje a vyobrazení jsou nezávazné.</p> | |